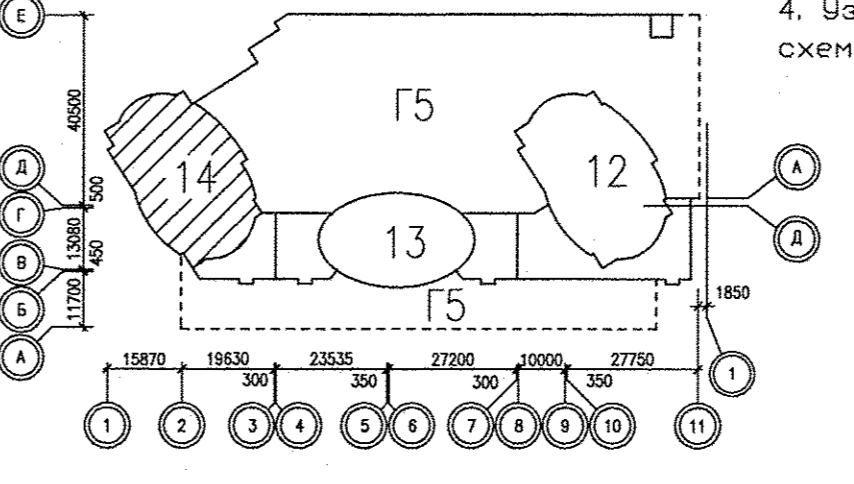


ЭКСПЛИКАЦИЯ ПОМЕЩЕНИЙ			
Номер помещения	Наименование	Площадь, м <sup>2</sup>	Ком. помещения
<b>ОБЩЕДОМОВЫЕ ПОМЕЩЕНИЯ</b>			
1	Тамбур	4.55	
2	Вестибюль	150.55	
3	Лестничная клетка	26.99	
4	Санузел с мойкой уборочного инвентаря	8.39	
5	Коридор	21.05	
6	Электрощитовая	35.89	Д
Итого общедомовых помещений:		247.42	
<b>ПОМЕЩЕНИЯ ОФИСА N10</b>			
7	Тамбур	5.03	
8	Коридор	22.83	
9	Санузел с мойкой уборочного инвентаря	6.27	
10	Помещение офиса N10	49.90	
11	Помещение офиса N10	36.70	
12	Гардеробная	4.60	
Итого площадь помещений:		125.33	
Общая площадь:		130.70	
<b>ПОМЕЩЕНИЯ ВЫСТАВОЧНОГО САЛОНА-МАГАЗИНА N1</b>			
13	Тамбур	3.97	
14	Выставочный зал	243.07	
15	Помещение администрации салон-магазина N1	18.30	
16	Санузел с мойкой уборочного инвентаря	7.77	
Итого площадь помещений:		273.11	
Общая площадь:		276.80	
<b>ПОМЕЩЕНИЯ ОФИСА N11</b>			
17	Тамбур	3.75	
18	Лестничная клетка	12.44	
Итого площадь помещений:		16.19	
Общая площадь:		16.19	
<b>ПОМЕЩЕНИЯ ТЕХПОДВАЛА</b>			
19	Спуск в техподвал	6.89	
Итого площадь помещений:		6.89	
Общая площадь:		6.89	

**Условные обозначения:**

Эт.	Рadiator "PURMO" панельный "Ventil Compact"	Индекс предварительной настройки
1	CV11-500-1000	3
Эт.	Рadiator "PIANOFORTETOWER"	
1	100(Г)-1440(В)-591(Ш)	

- Примечания:**
1. Все подводки к приборам отопления "Purmo" выполнить трубой металлопластиковой "Унипайп" диаметром 16x2,0 мм
  2. Системы В-1(П); В-2(П), проходящие в вытяжной шахте через дом, принадлежат парковке. Смотреть проект шифр АПУ.053-Г5-0В
  3. Узлы пересечения трубопроводов отопления и водоснабжения см. на схеме лист 30.
  4. Узлы пересечения трубопроводов отопления при поворотах и ответвлениях см. на схеме лист 29.



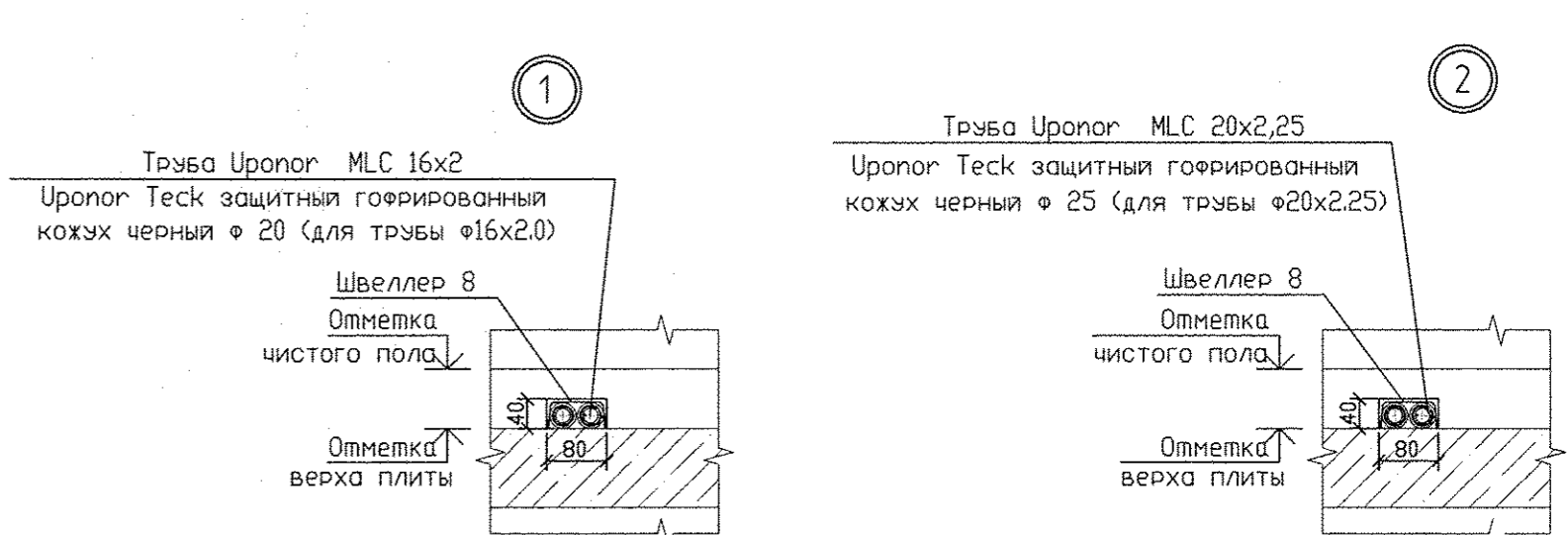
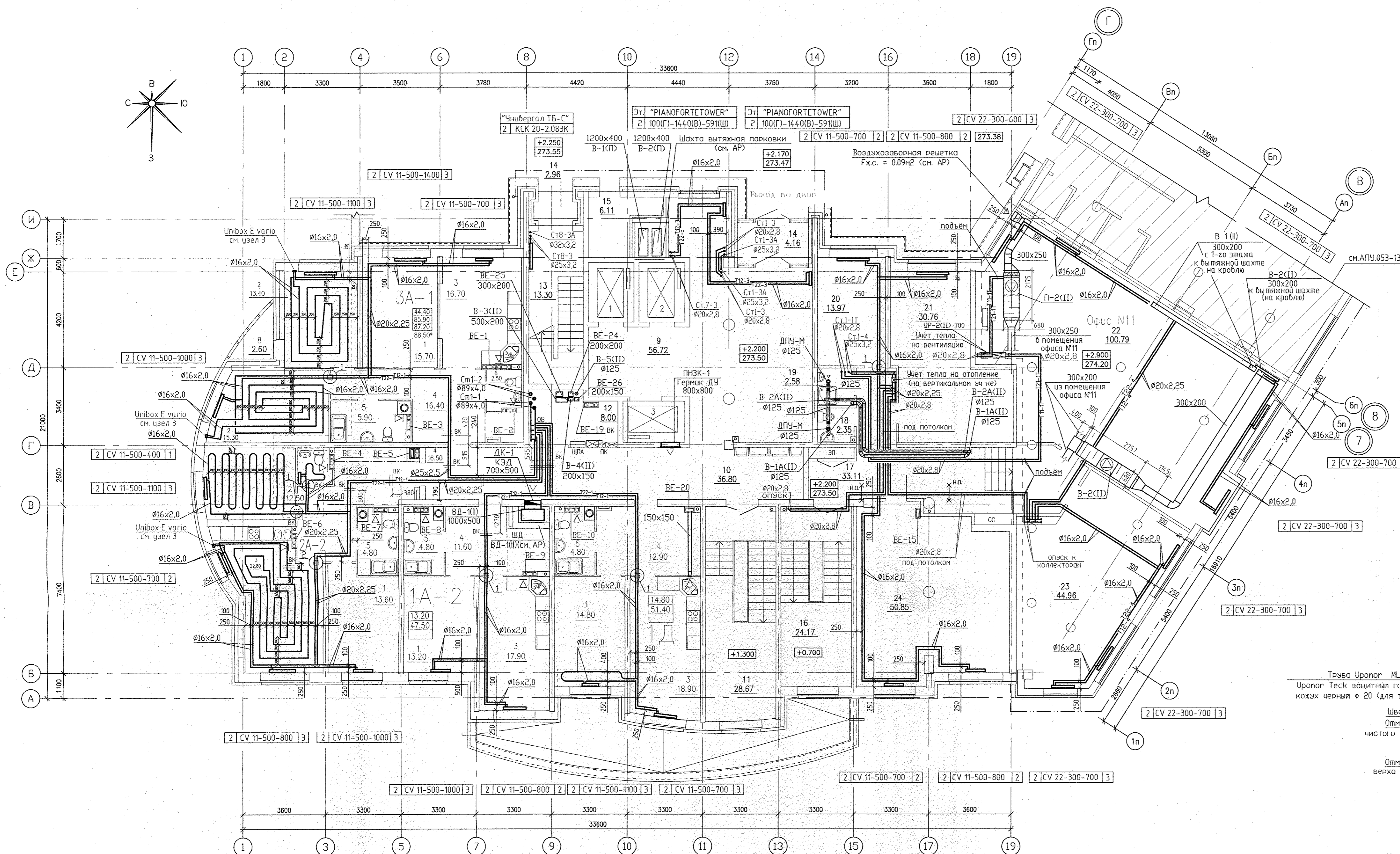
АПУ.053-14-0В				Страница	Лист	Листов
Многоэтажный жилой дом со встроенно-пристроенными помещениями и отдельно стоящими зданиями общественного назначения, распределительного пункта, трансформаторных подстанций, дренажных насосных станций, подземных автостоянок и детского дошкольного образовательного учреждения в границах улицы Красная Борьды-Кировградской-Кузнецова-Уральских рабочих в Орджоникидзевском районе г. Екатеринбург. IV очередь строительства. Жилые дома со встроенно-пристроенными помещениями, трансформаторной подстанцией и подземной автостоянкой.						
2 этап строительства						
27-этажный жилой дом со встроенно-пристроенными помещениями общественного назначения						
Отопление и вентиляция. План 1 этажа				Р	4	
Изм.	Кол.уч.	Лист N док.	Подпись	Дата		
Разработал	Джуван			15.03.19		
Проверил	Пашаева			15.03.19		
Нач. отдела	Пашаева			15.03.19		
Г А П	Фурик			15.03.19		

СОГЛАСОВАНО  
 Взам. инв. №  
 Копировать  
 Дата  
 Подпись и дата  
 Инв.№ подл.



ЭКСПЛИКАЦИЯ ПОМЕЩЕНИЙ

Номер помеще-ния	Наименование	Площадь, м2	Кат. помеще-ния
ПОМЕЩЕНИЯ КВАРТИР			
1	Гостиная	57.30	
2	Спальня	41.20	
3	Кухня-столовая	76.30	
4	Коридор	57.40	
5	Ванная	20.30	
6	Сан. узел	4.50	
8	Лоджия	2.60	
Итого помещений квартир:		259.60	
ОБЩЕДОМОВЫЕ ПОМЕЩЕНИЯ			
9	Вестибюль	56.72	
10	Коридор	36.80	
11	Лестничная клетка	28.67	
12	Техническое помещение	8.00	
13	Лестничная клетка	13.30	
14	Тамбур	7.12	
15	Подсобное помещение	6.11	
Итого общедомовых помещений:		156.72	
ПОМЕЩЕНИЯ ОФИСА N11			
16	Лестничная клетка	24.17	
17	Коридор	28.33	
18	Санузел	2.35	
19	Модуль уборочного инвентаря	2.58	
20	Помещение офиса N11	13.97	
21	Помещение офиса N11	30.78	
22	Помещение офиса N11	100.79	
23	Помещение офиса N11	44.96	
24	Помещение офиса N11	50.85	
Итого площадь помещений офиса (2 этаж):		298.78	
Общая площадь офиса (2 этаж):		325.50	
Итого площадь помещений офиса (1,2 этаж):		314.97	
Общая площадь офиса (1,2 этаж):		341.69	
Общая площадь квартир – 258.90 м2 (с понижающим коэффициентом летних помещений)			
Общая площадь этажа – 787.30 м2			



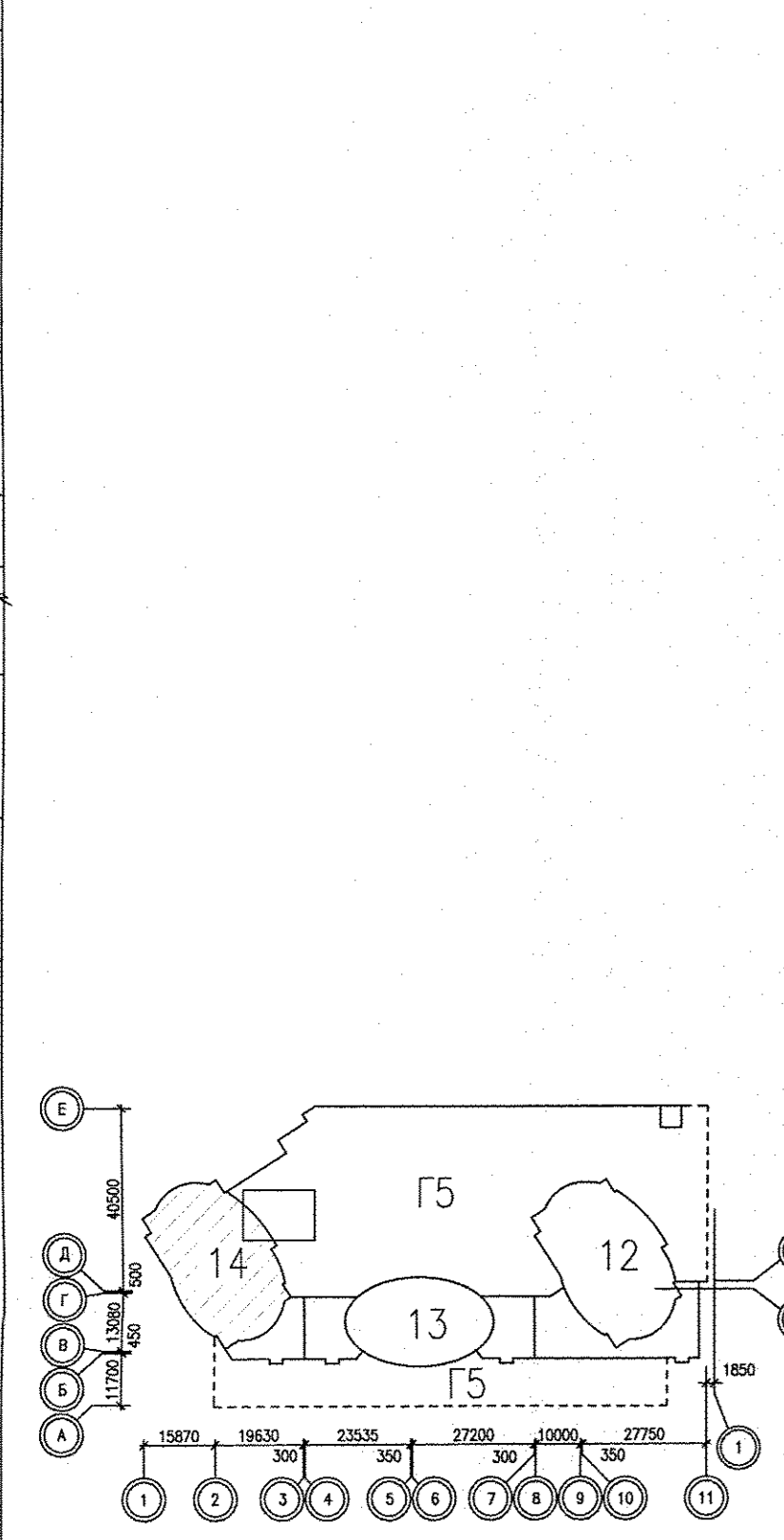
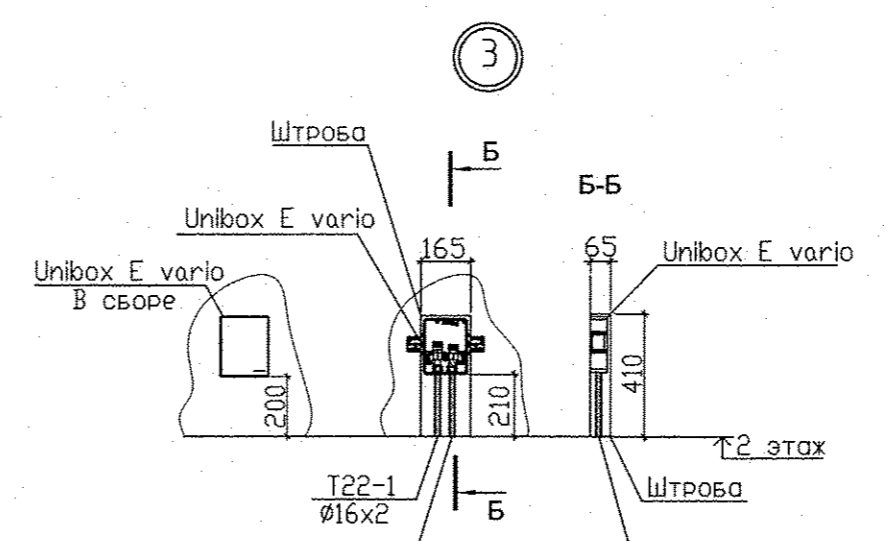
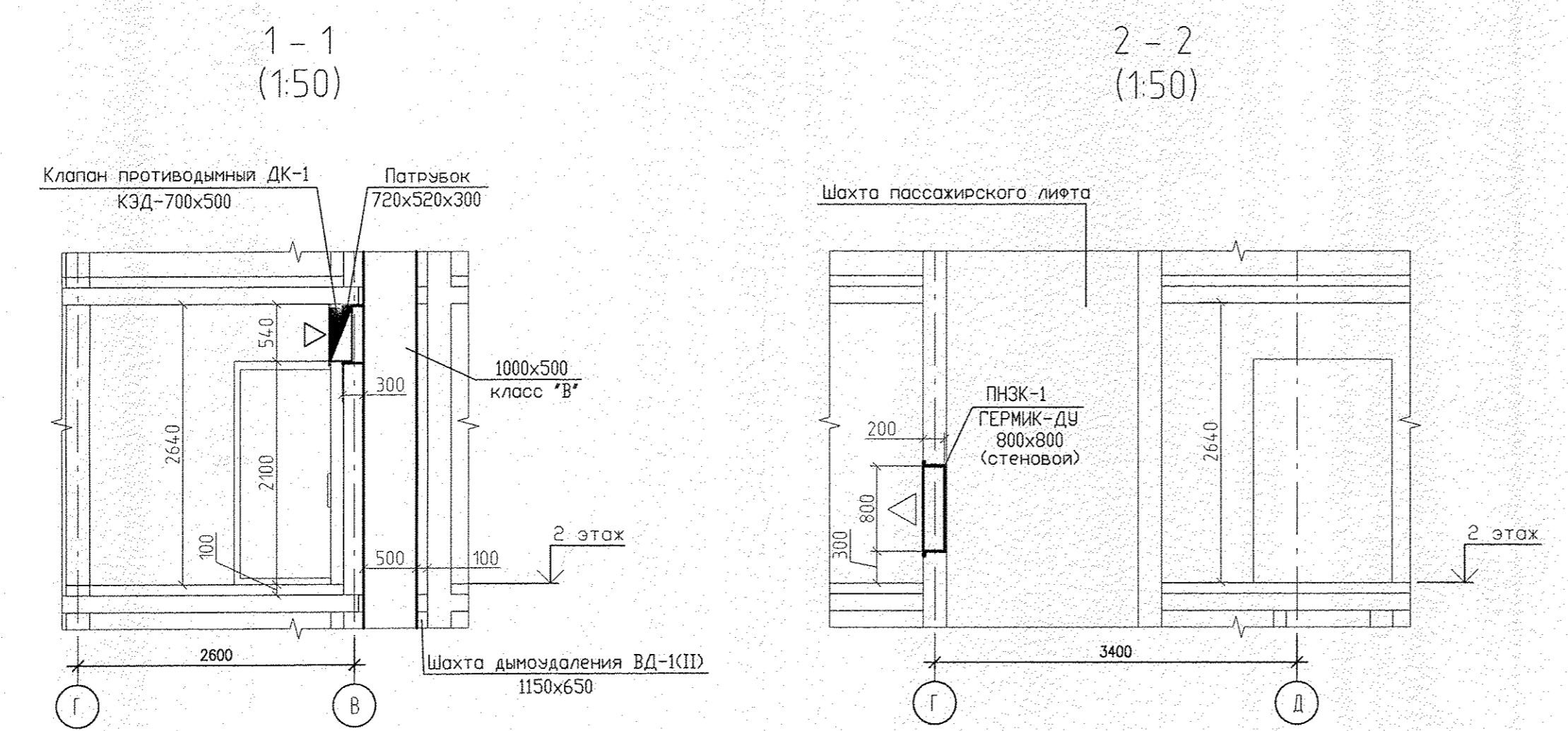
Условные обозначения

Эт. Радиатор 'PURMO' панельный 'Ventil Compact'	Индекс предварительной настройки
2 CV11-500-1000	

Эт. Радиатор 'PIANOFORTETOWER'
1 100(Г)-144(В)-59(Ш)

Примечание:

- Схемы вентканалов ВЕ-1 ... ВЕ-19 см. раздел АР листы 31-33;
- Решетки, не указанные на плане, принять регулируемые 150x200;
- Все подводы к приборам отопления 'Purmo' выполнить трубой металлопластиковой Uronor MLC 16x2;
- В межквартирном коридоре трубы отопления проложить в изоляции 'Energoflex Super Protect' толщиной 9мм;
- Системы В-1(П); В-2(П) проходящие в вытяжной шахте через дом, принадлежат парковке. Смотреть проект шифр АПУ.053-Г5-0В;
- Узлы пересечения трубопроводов отопления и водоснабжения см. на схеме лист 30.
- Узлы пересечения трубопроводов отопления при поворотах и ответвлениях см. на схеме лист 29.

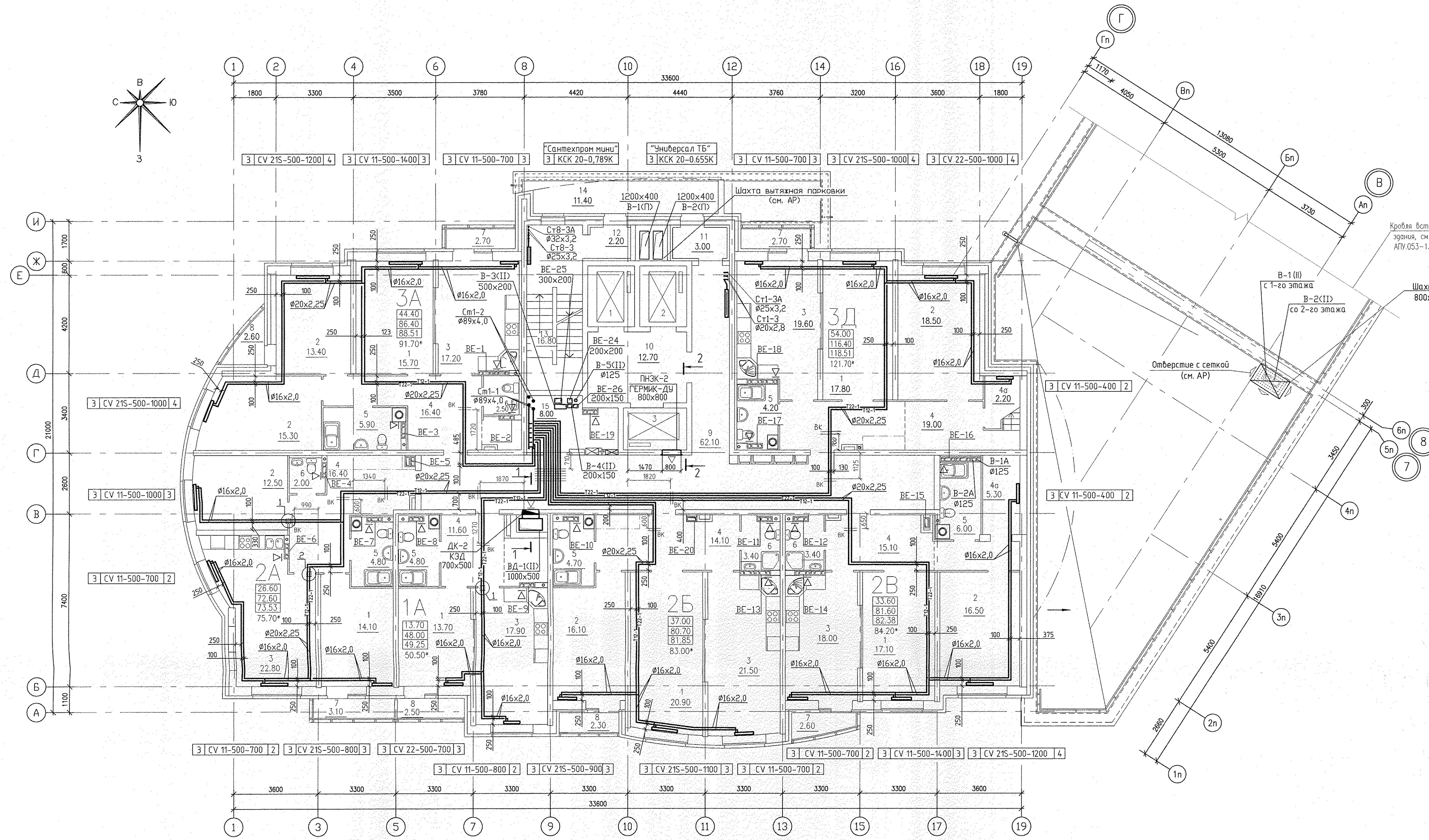


АПУ.053-14-0В				
Многоэтажное жилое здание со встроенно-пристроенными помещениями и отдельно стоящими зданиями общественного назначения, распределительного пункта, трансформаторных подстанций, дренажной насосной станцией, парковочной эстакадой и комплексом функционально-образовательного учреждения в границах улиц Красная Борьба-Кировградская-Курьинская-Уральская рабочие в Организационном районе в Екатеринбург, IV очередь строительства. Жилое здание со встроенно-пристроенными помещениями, трансформаторной подстанцией и лодочной эстакадой.				
Изм.	Кол.ч.	Лист N док.	Подпись	Дата
Разработал	Джуван			15.03.19
Проверил	Пашаева			15.03.19
Нач.отдела	Пашаева			15.03.19
27-этажный жилой дом со встроенно-пристроенными помещениями общественного назначения				
2 этап строительства				
Статус	Лист	Листов		
Р	5			
АО КОРПОРАЦИЯ АТОМСТРОЙКОМПЛЕКС				
Отопление и вентиляция План 2 этажа				
Г А П	Фурик			15.03.19



ЭКСПЛИКАЦИЯ ПОМЕЩЕНИЙ

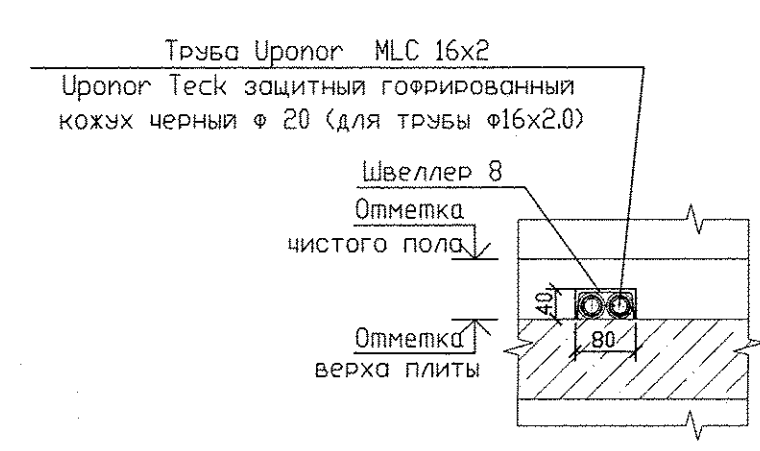
Номер помещения	Наименование	Площадь, м <sup>2</sup>	Кат. помещения
ПОМЕЩЕНИЯ КВАРТИР			
1	Гостиная	99.30	
2	Спальня	92.30	
3	Кухня-столовая	117.00	
4	Коридор	92.60	
4а	Встроенный шкаф	7.50	
5	Ванная	30.40	
6	Сан. узел	11.30	
7	Балкон	11.10	
8	Лоджия	7.40	
Итого помещений квартир:		468.90	
ОБЩЕДОМОВЫЕ ПОМЕЩЕНИЯ			
9	Коридор	62.10	
10	Лифтовый холл	12.70	
11	Тамбур	3.00	
12	Тамбур	2.20	
13	Лестничная клетка	16.80	
14	Переходной балкон	11.40	
15	Техническое помещение	8.00	
Итого общедомовых помещений:		116.20	



Крыша встроенно-пристроенного здания, см. АПУ.053-13-АР, АПУ.053-13-ОВ

Шахта (вытяжная) 800x300 (см. АР)

Отверстие с сеткой (см. АР)

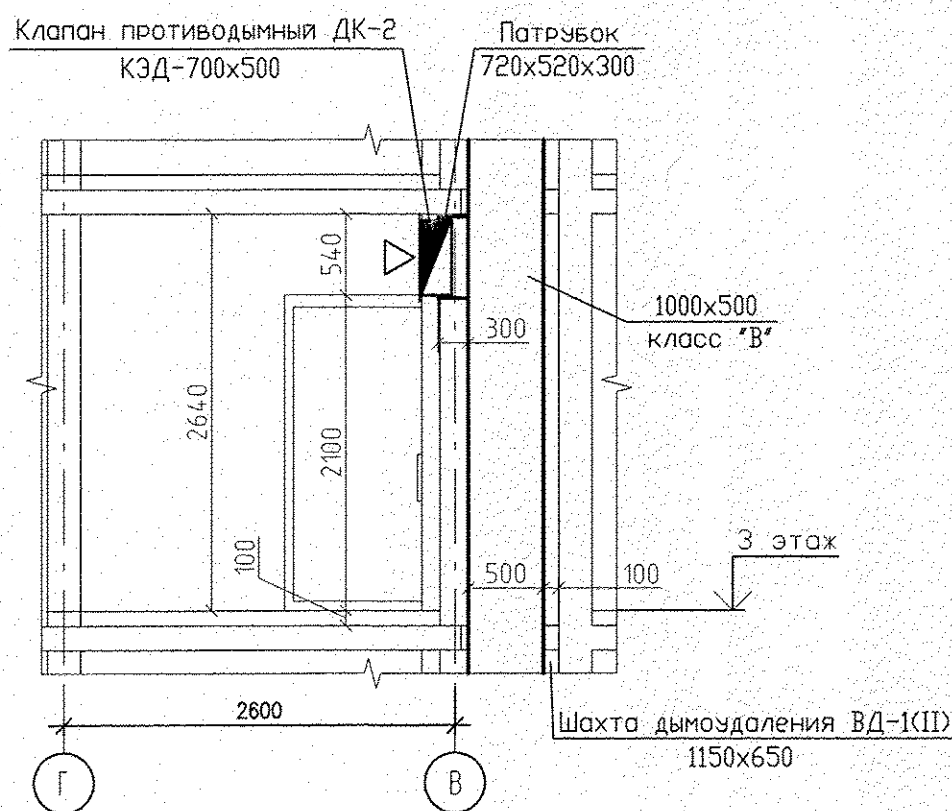


Условные обозначения:

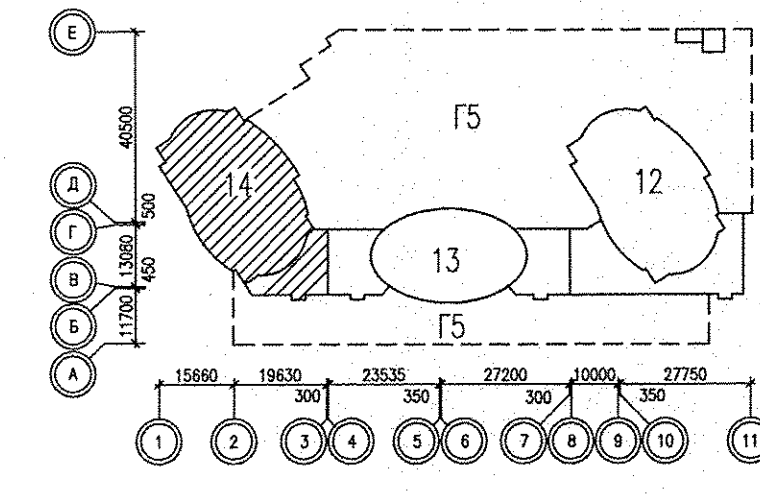
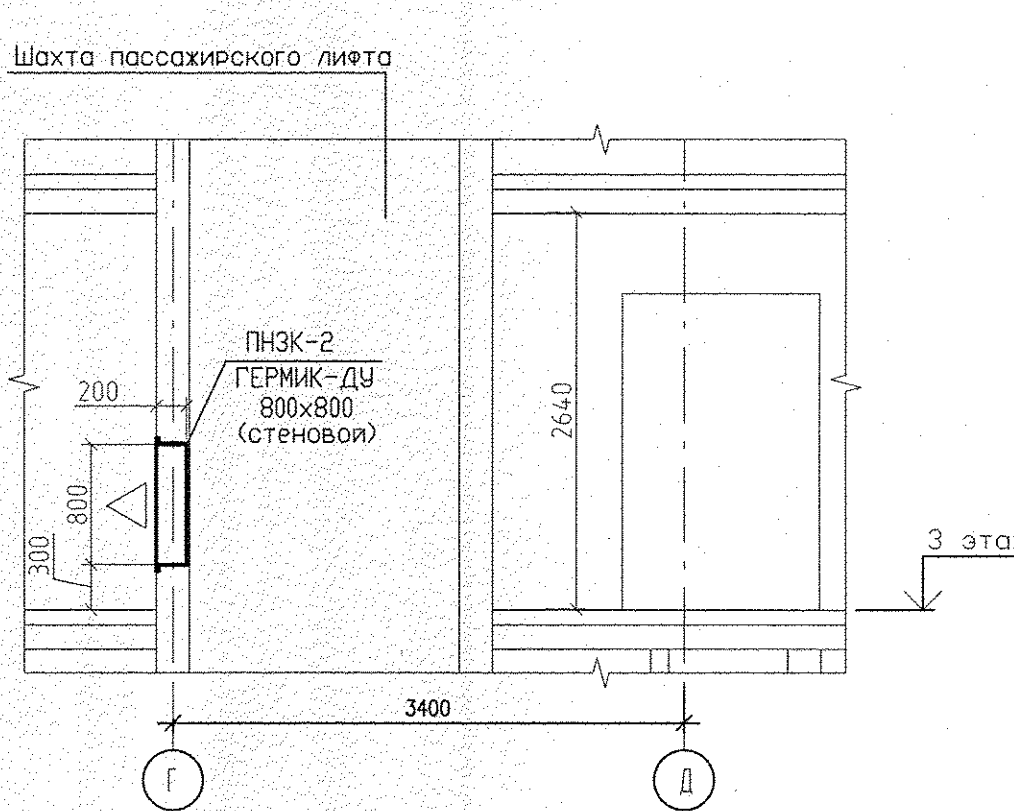
Эт.	Рadiator "PURMO" панельный "Ventil Compact"	Индекс предварительной настройки клапана терморегулятора
3	CV11-500-1000	3

- Примечание:
- Схемы вентканалов ВЕ-1 ... ВЕ-22 см. раздел АР листы 31-33;
  - Решетки, не указанные на плане, приняты регулируемые 150x200;
  - Все подводы к приборам отопления "Purmo" выполнить трубой металлопластиковой Uralor MLC 16x2;
  - В межквартирном коридоре трубы отопления проложить в изоляции "Energoflex Super Protect" толщиной 9мм;
  - Системы В-1(П)/В-2(П) проходящие в вытяжной шахте через дом, принадлежат парковке. Смотреть проект шифр АПУ.053-Г5-ОВ;
  - Узлы пересечения трубопроводов отопления и водоснабжения см. на схеме лист 30.
  - Узлы пересечения трубопроводов отопления при поворотах и ответвлениях см. на схеме лист 29.

1 - 1 (1:50)



2 - 2 (1:50)

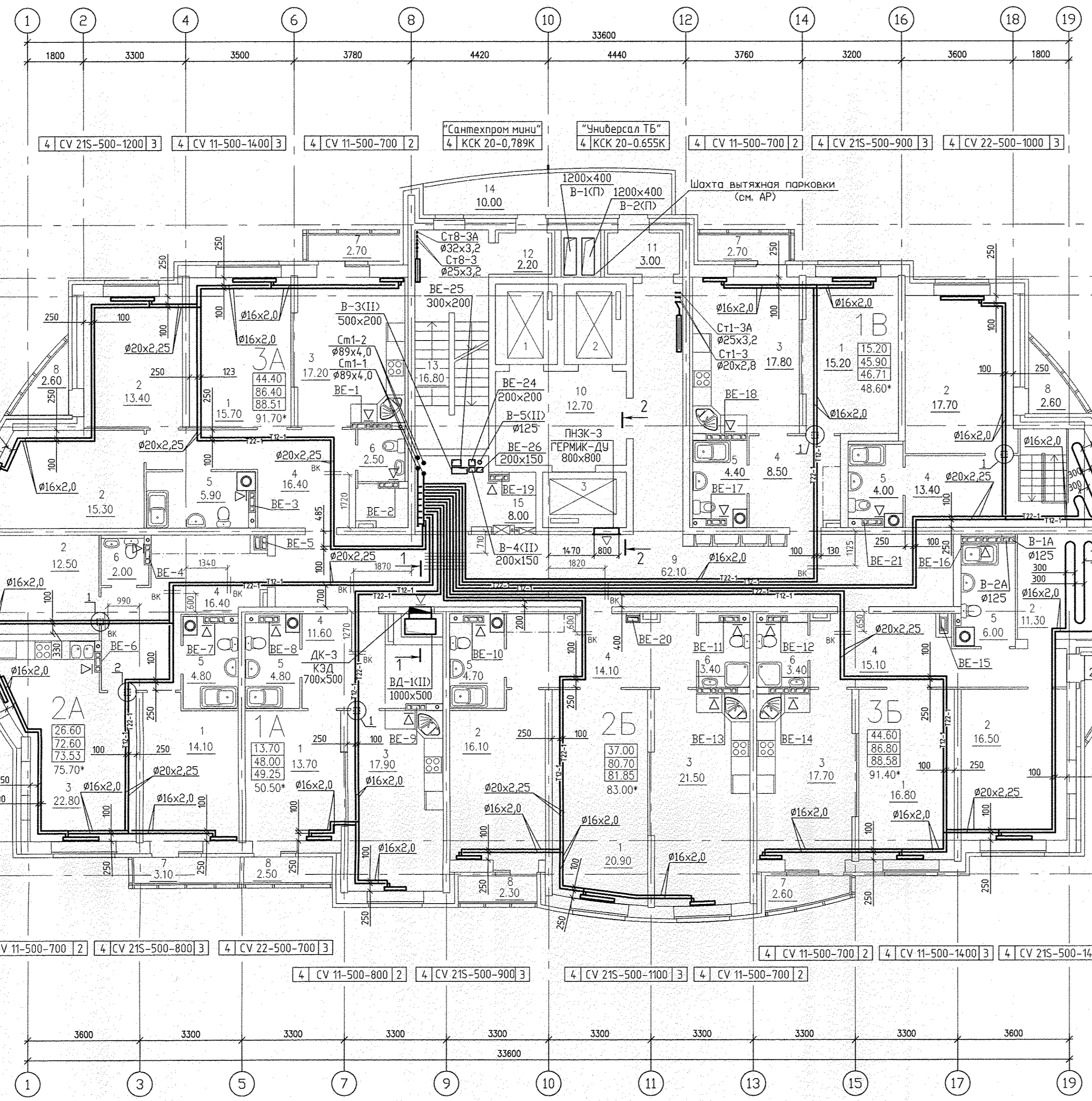
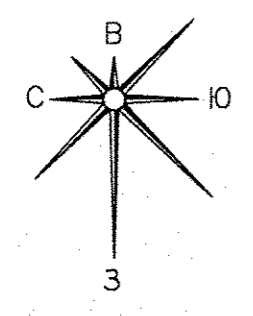


И.в.И. позд.	Полковник и.а.г.	Фурик	15.03.19
АР	Инженер	Алексеев	15.03.19
КЗ	Инженер	Каткова	15.03.19
СЗ	Инженер	Каткова	15.03.19
СД	Инженер	Чухач	15.03.19

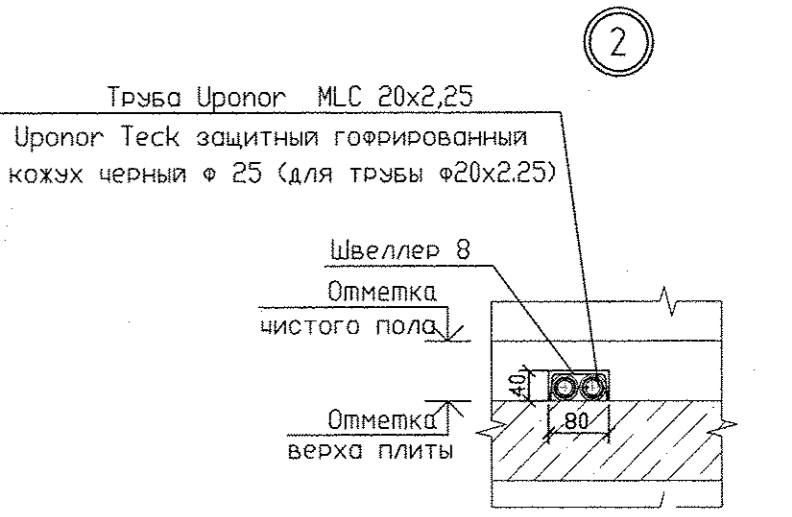
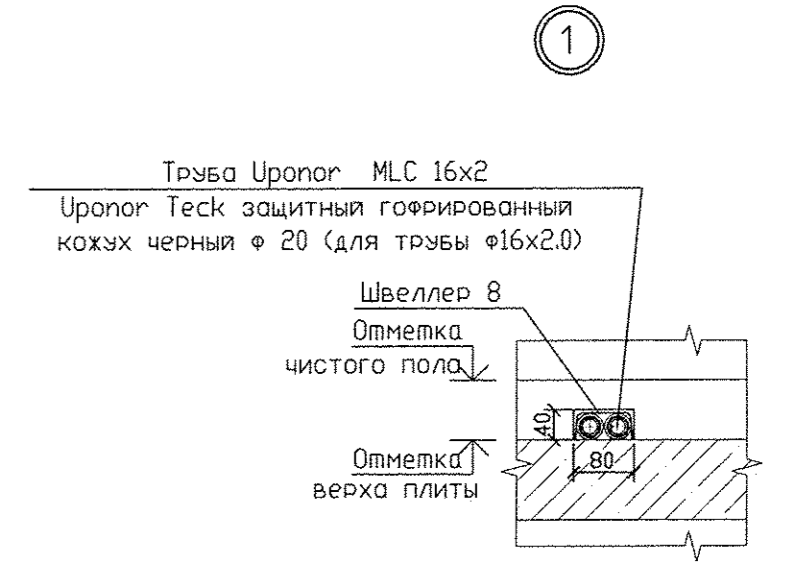
АПУ.053-14-ОВ			
Индивидуальное жилое здание со встроенно-пристроенными помещениями и отдельно стоящими зданиями общественного назначения, распределительного пункта, трансформаторной подстанции, дренажных насосных станций, ливневой канализации и системы противопожарной защиты, расположенной в границах улиц Красная Борьба-Кировская-Кунцево-Уральская в районе Орджоникидзевского района г.Екатеринбурга, IV очередь строительства. Жилое здание со встроенно-пристроенными помещениями, трансформаторной подстанцией и ливневой канализацией.			
Изм.	Кол.ч.	Лист	Итого листов
Разработал	Джуван	2	2
Проверил	Пашаева	15.03.19	15.03.19
Нач.отдела	Пашаева	15.03.19	15.03.19
27-этажный жилой дом со встроенно-пристроенными помещениями общественного назначения			
Отопление и вентиляция.			
План 3 этажа			
Г А П	Фурик	15.03.19	15.03.19

АО «КОРПОРАЦИЯ АТОМСТРОЙКОМПЛЕКС»





ЭКСПЛИКАЦИЯ ПОМЕЩЕНИЙ			
Номер помещения	Наименование	Площадь, м2	Кат. помещения
<b>ПОМЕЩЕНИЯ КВАРТИР</b>			
1	Гостиная	96.40	
2	Спальня	102.80	
3	Кухня-столовая	114.90	
4	Коридор	95.50	
5	Ванная	34.60	
6	Сан. узел	11.30	
7	Балкон	11.10	
8	Лоджия	12.00	
Итого помещений квартир:		478.60	
<b>ОБЩЕДОМОВЫЕ ПОМЕЩЕНИЯ</b>			
9	Коридор	62.10	
10	Лифтовый холл	12.70	
11	Тамбур	3.00	
12	Тамбур	2.20	
13	Лестничная клетка	16.80	
14	Переходной балкон	10.00	
15	Техническое помещение	8.00	
Итого общедомовых помещений:		114.80	

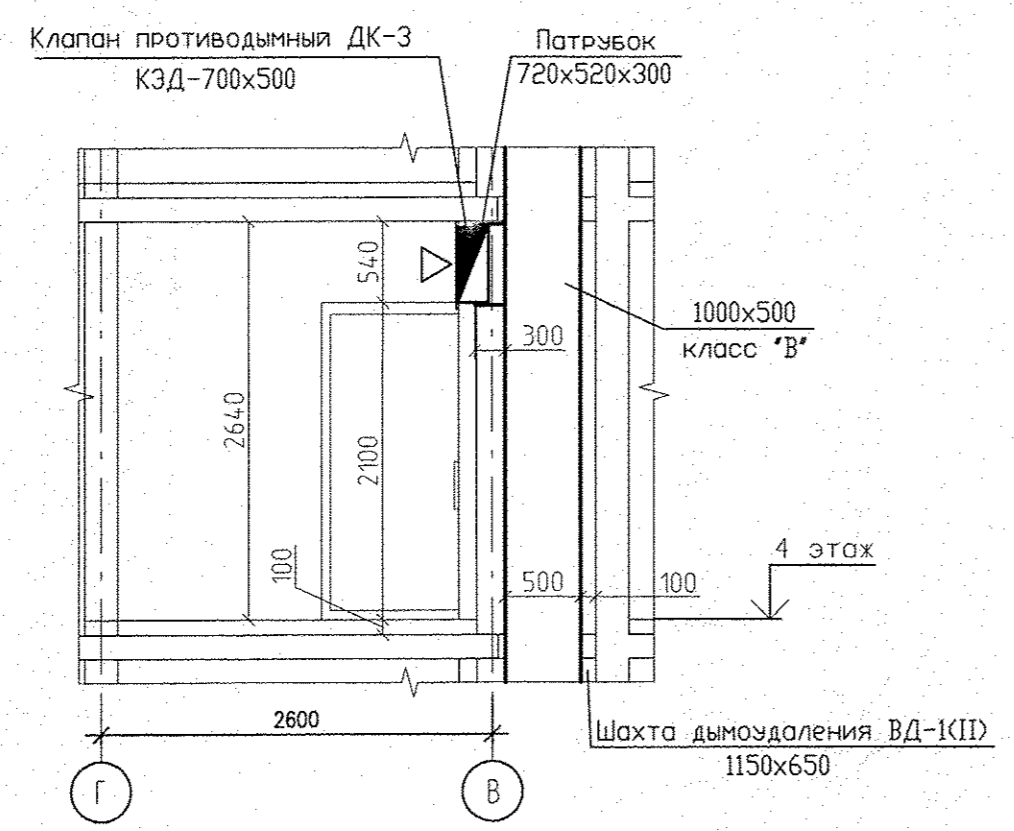


Условные обозначения:

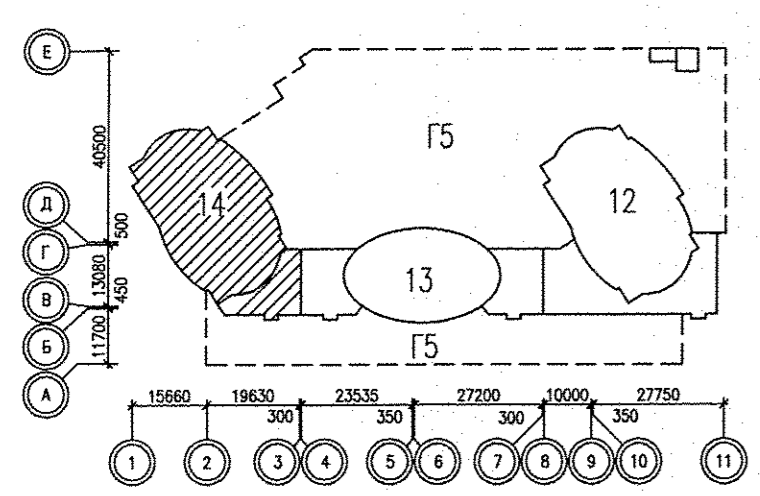
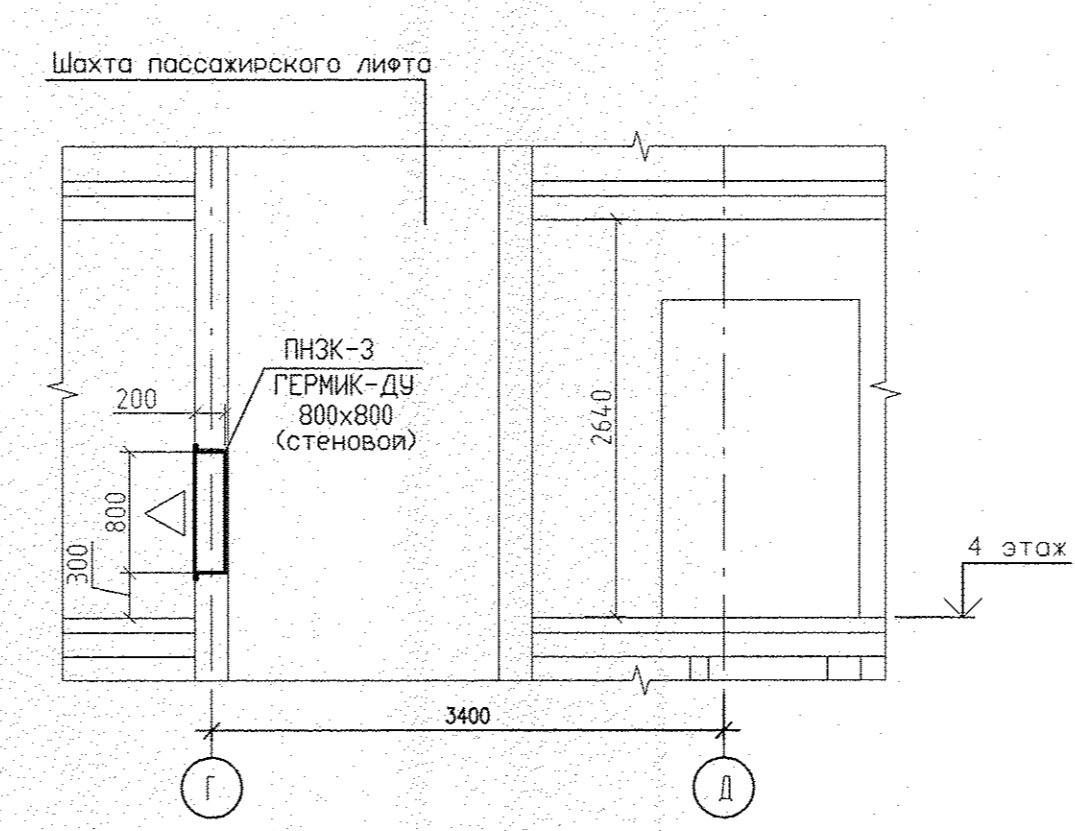
3т	Рadiator "PURMO" панельный "Ventil Compact"	Индекс предварительной настройки клапана терморегулятора
4	CV11-500-1000	3

- Примечание:
- Схемы вентканалов ВЕ-1 ... ВЕ-22 см. раздел АР листы 31-33;
  - Решетки, не указанные на плане, принять регулируемые 150x200;
  - Все подводки к приборам отопления "Purmo" выполнить трельза металлопластиковой Upronor MLC 16x2;
  - В межквартирном коридоре трельза отопления проложить в изоляции "Energoflex Super Protect" толщиной 9мм;
  - Системы В-1(П);В-2(П) проходящие в вытяжной шахте через дом, принадлежат парковке. Смотреть проект шифр АПУ.053-Г5-03
  - Узлы пересечения трубопроводов отопления и водоснабжения см. на схеме лист 30.
  - Узлы пересечения трубопроводов отопления при поворотах и ответвлениях см. на схеме лист 29.

1 - 1 (1:50)



2 - 2 (1:50)



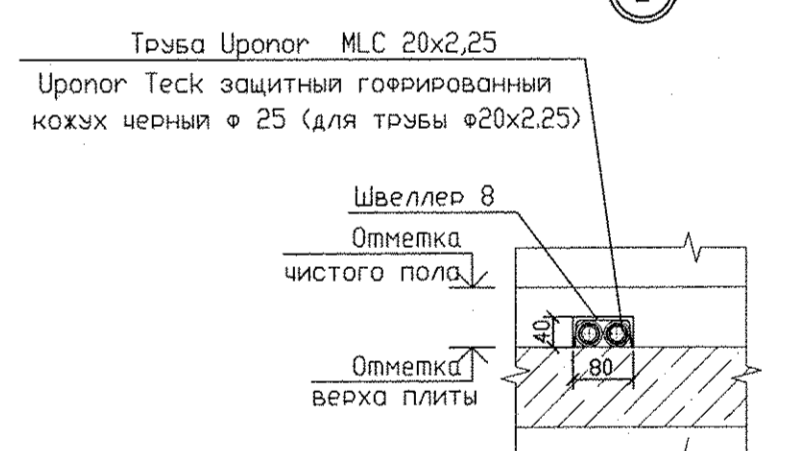
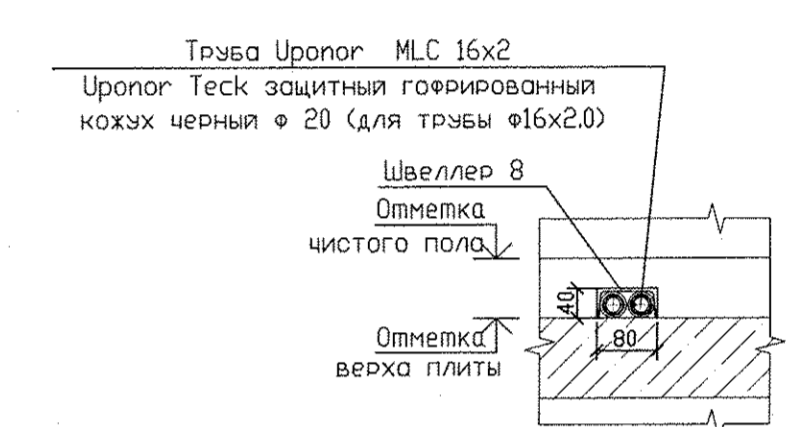
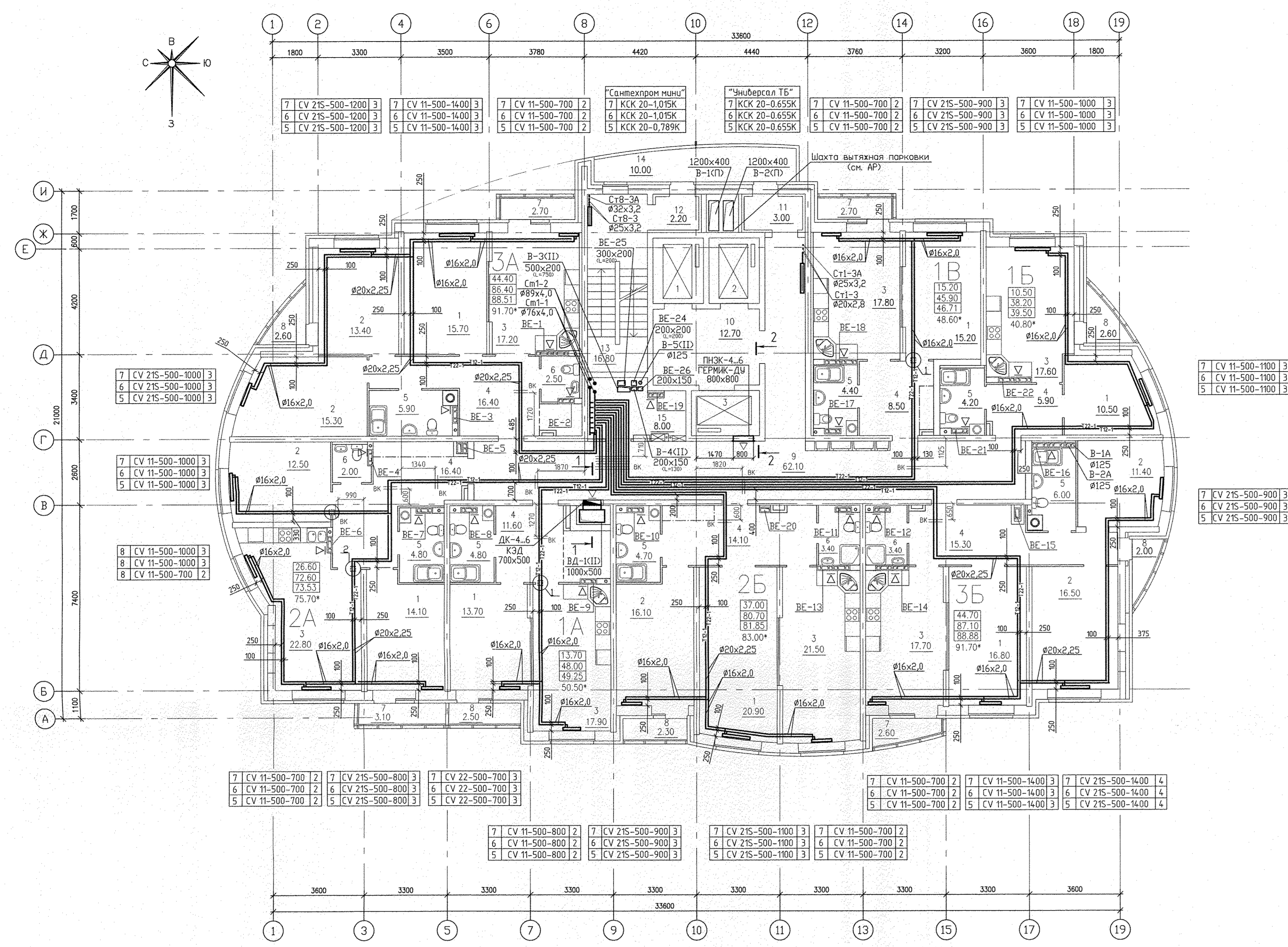
Шпик  
С  
Фурик  
Александров  
Каткова  
Варк. ив.м.  
АР  
БК  
З/Л  
Полоса и дата  
Ив.Н. подл.

АПУ.053-14-0В					
Многоэтажные жилые дома со встроенно-пристроенными помещениями и отдельно стоящими зданиями общественного назначения, распределительного пункта, трансформаторных подстанций, гаражных кооперативов, гаражных объединений и гаражно-индивидуальных гаражных объединений в границах улиц Красная Борька-Кировградская-Кузнецкая-Уральская рабочих в Орджоникидзевском районе г.Екатеринбурга. II очередь строительства. Жилые дома со встроенно-пристроенными помещениями, трансформаторной подстанцией и гаражной объединением.					
Изм.	Кол.	Лист N док.	Подпись	Дата	Стация Лист Листов Р 7
Разработал	Джуван			15.03.19	
Проверил	Пашоева			15.03.19	
Нач.отдела	Пашоева			15.03.19	
Отопление и вентиляция. План 4 этажа					АО КОРПОРАЦИЯ АТОМСТРОЙКОМПЛЕКС
Г А П	Фурик			15.03.19	



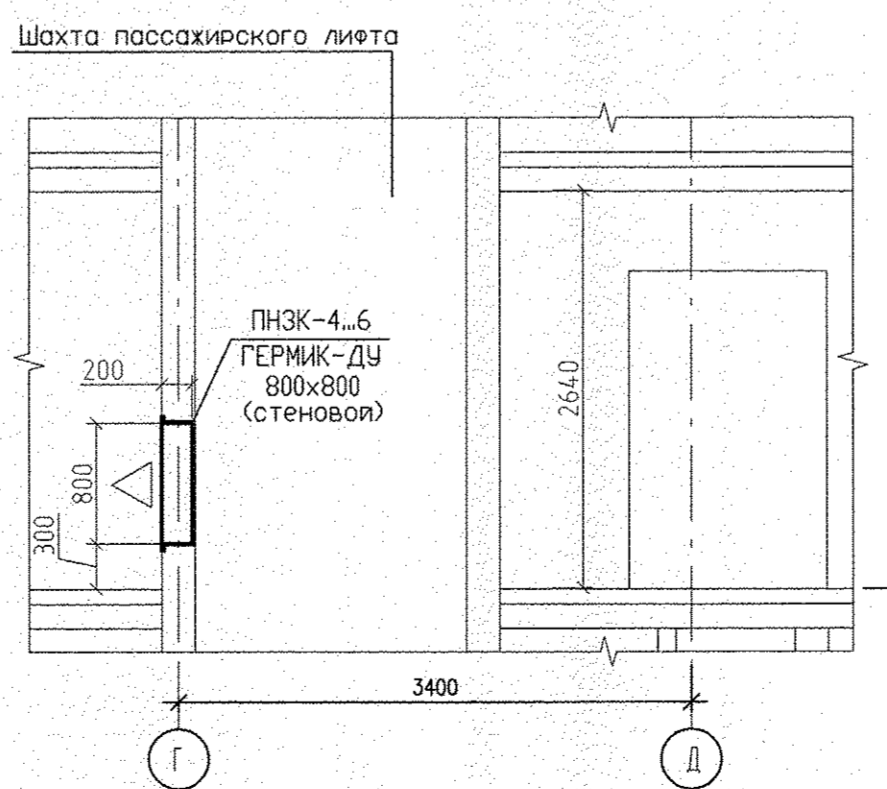
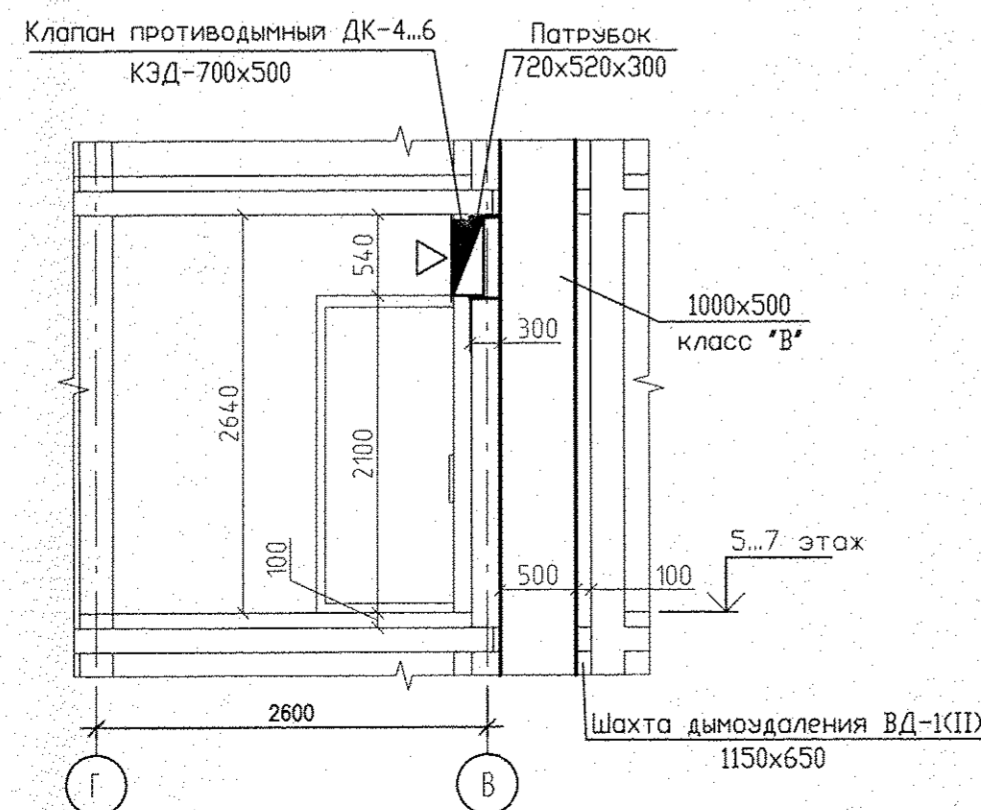
ЭКСПЛИКАЦИЯ ПОМЕЩЕНИЙ

Номер помещения	Наименование	Площадь, м <sup>2</sup>	Кат. помещения
ПОМЕЩЕНИЯ КВАРТИР			
1	Гостиная	106.90	
2	Спальня	85.20	
3	Кухня-столовая	132.50	
4	Коридор	88.20	
5	Ванная	34.80	
6	Сан. узел	11.30	
7	Балкон	11.10	
8	Лоджия	12.00	
Итого помещений квартир:		482.00	
ОБЩЕДОМОВЫЕ ПОМЕЩЕНИЯ			
9	Коридор	62.10	
10	Лифтовый холл	12.70	
11	Тамбур	3.00	
12	Тамбур	2.20	
13	Лестничная клетка	16.80	
14	Переходной балкон	10.00	
15	Техническое помещение	8.00	
Итого общедомовых помещений:		114.80	

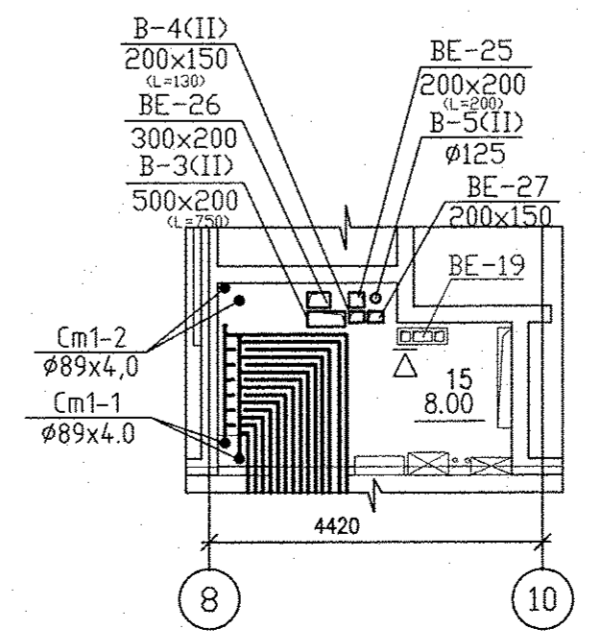


1-1 (1:50)

2-2 (1:50)



Фрагмент плана 7-го этажа



Условные обозначения:

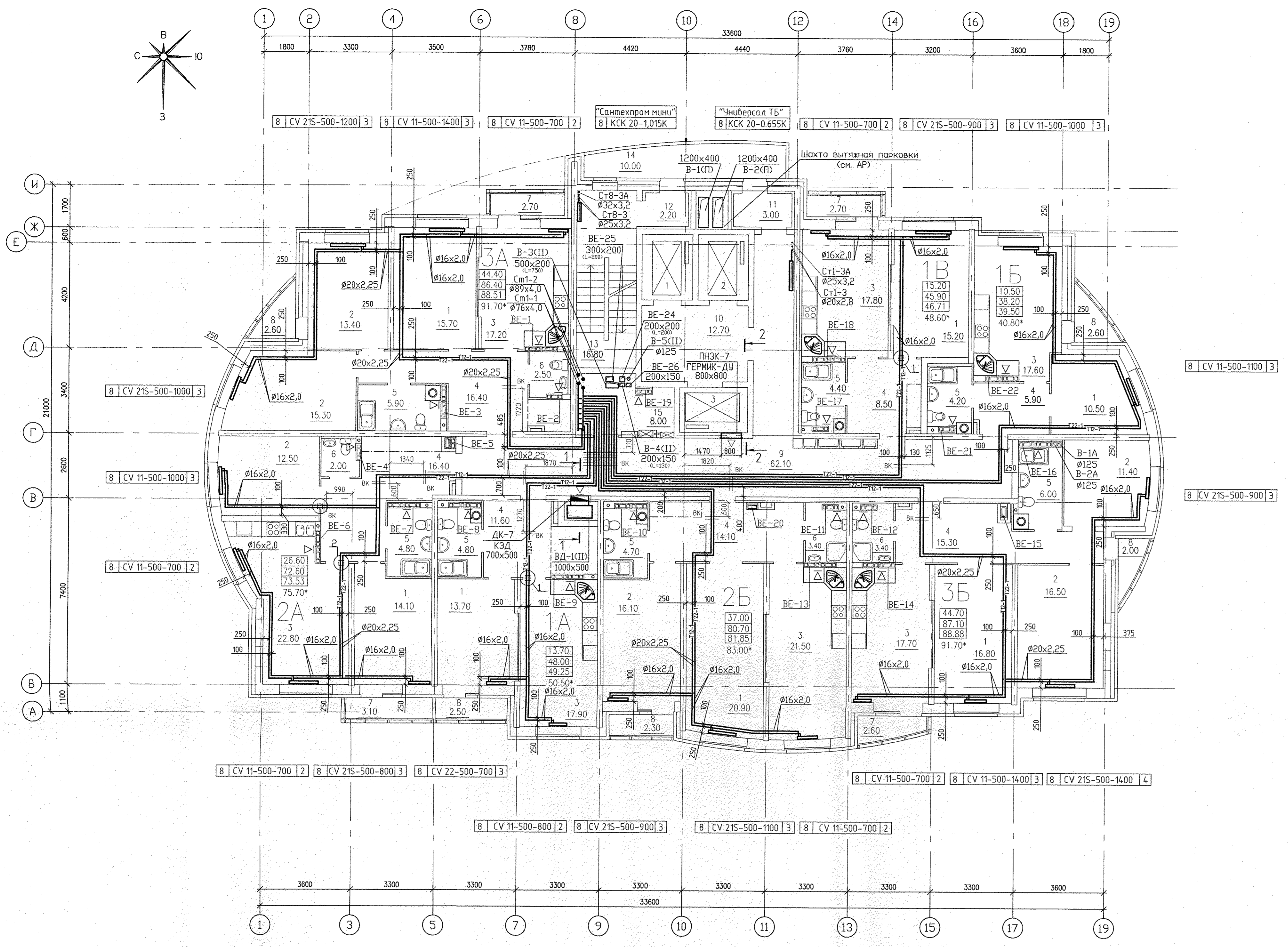
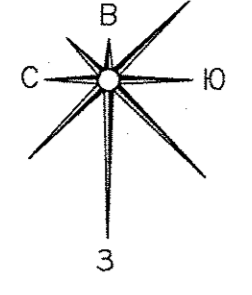
Эт.	Рadiator "PURMO" панельная "Ventil Compact"	Индекс предварительной настройки
6	CV11-500-1000	3

- Примечание:
- Схемы вентканалов BE-1 ... BE-22 см. раздел АР листы 31-33;
  - Решетки, не указанные на плане, принять регулируемые 150x200;
  - Все подводы к приборам отопления "PURMO" выполнить трубой металлопластиковой Урогор MLC 16x2;
  - В межквартирном коридоре трассы отопления проложить в изоляции "Energoflex Super Protect" толщиной 9мм;
  - Системы В-1(П);В-2(П) проходящие в вытяжной шахте через дом, принадлежат парковке. Смотреть проект шифр АПУ.053-Г5-0В;
  - Узлы пересечения трубопроводов отопления и водоснабжения см. на схеме лист 30.
  - Узлы пересечения трубопроводов отопления при поворотах и ответвлениях см. на схеме лист 29.

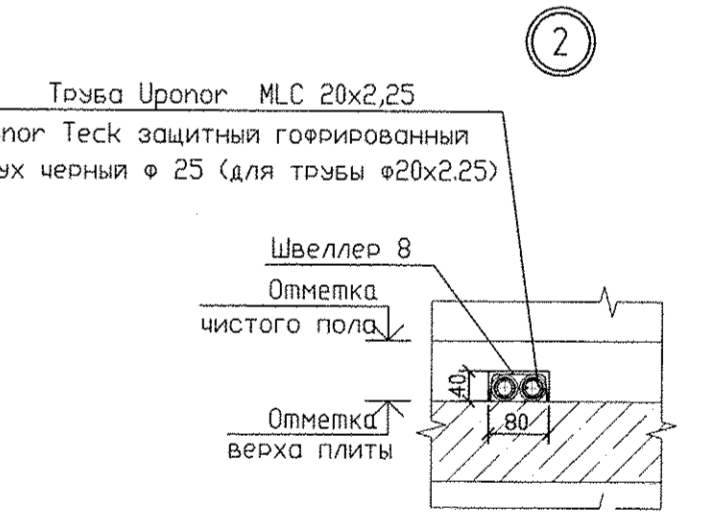
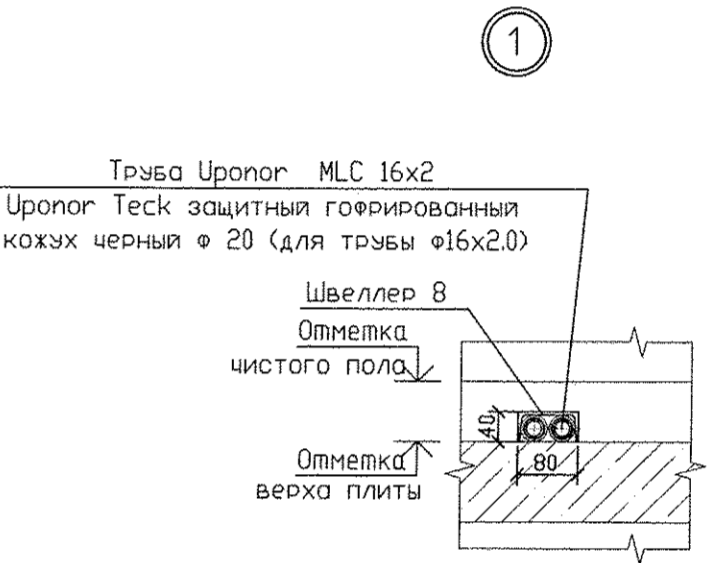
АПУ.053-14-0В					
Изм.	Колуч.	Лист	№ док.	Подпись	Дата
Разработал	Джуев				15.03.19
Проверил	Пашаева				15.03.19
Нач. отдела	Пашаева				15.03.19
2 этап строительства 27-этажного жилого дома со встроенно-пристроенными помещениями общественного назначения					
Отопление и вентиляция План 5-7 этажа					
АО КОРПОРАЦИЯ АТОМСТРОЙКОМПЛЕКС					

ЦХЖК  
ЦС  
Фурик  
Александров  
Каткова  
АП  
Воп. инж. ЗК  
3/1  
Подпись и печать  
15.03.19



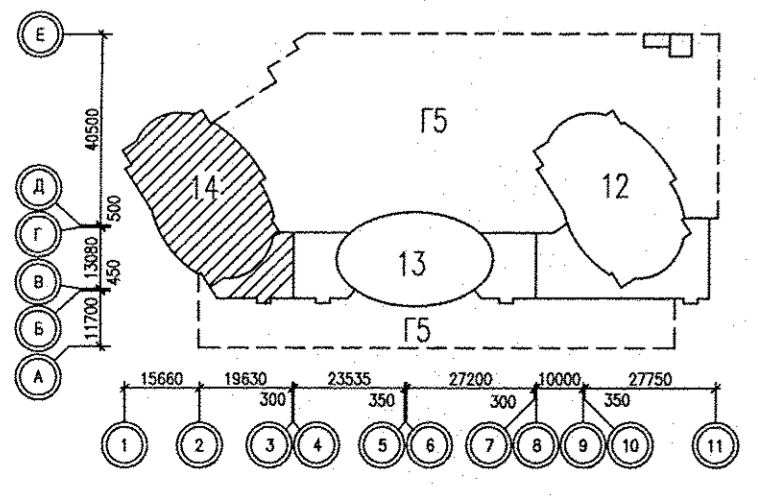
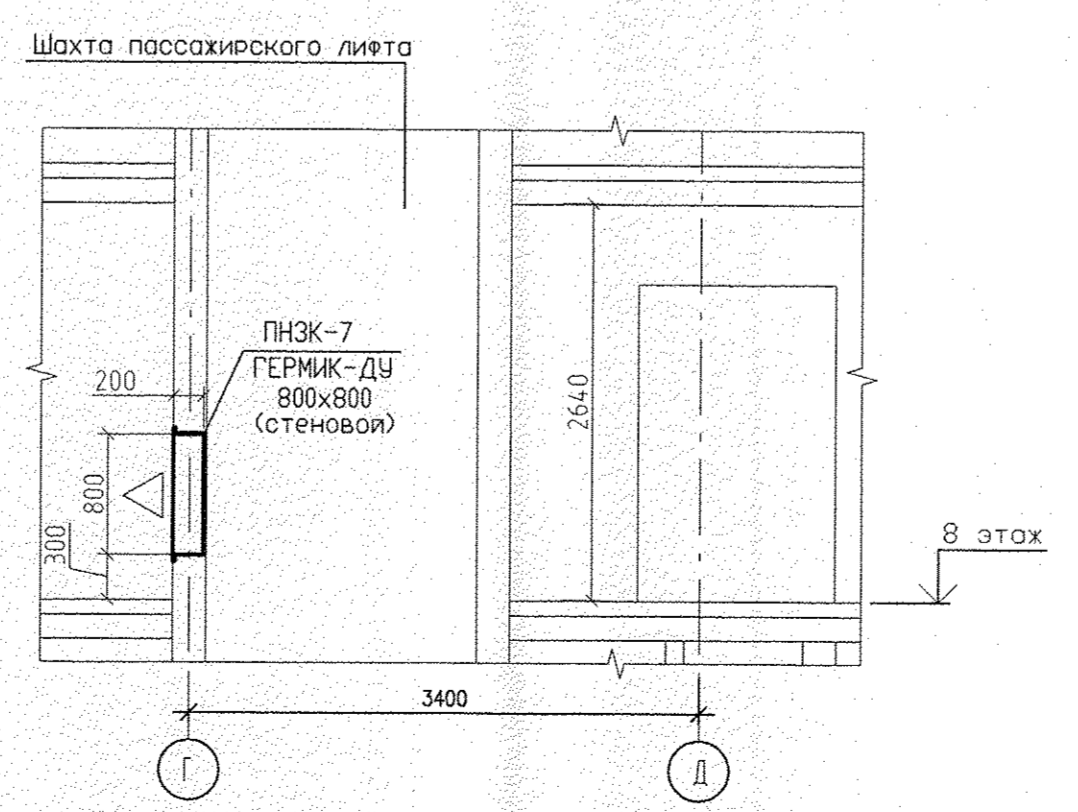
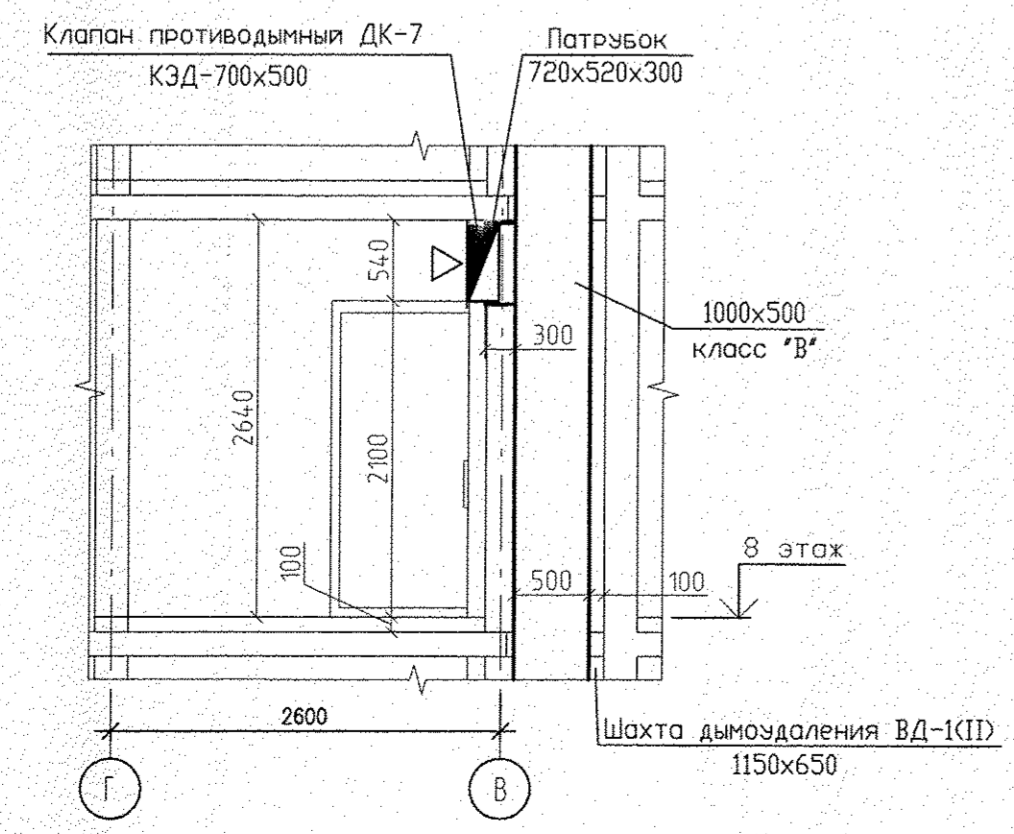


ЭКСПЛИКАЦИЯ ПОМЕЩЕНИЙ			
Номер помещения	Наименование	Площадь, м <sup>2</sup>	Кат. помещения
ПОМЕЩЕНИЯ КВАРТИР			
1	Гостиная	106.90	
2	Спальня	85.20	
3	Кухня-столовая	132.50	
4	Коридор	88.20	
5	Ванная	34.80	
6	Сан. узел	11.30	
7	Балкон	11.10	
8	Лоджия	12.00	
Итого помещений квартир:		482.00	
ОБЩЕДОМОВЫЕ ПОМЕЩЕНИЯ			
9	Коридор	62.10	
10	Лифтовый холл	12.70	
11	Тамбур	3.00	
12	Тамбур	2.20	
13	Лестничная клетка	16.80	
14	Переходной балкон	10.00	
15	Техническое помещение	8.00	
Итого общедомовых помещений:		114.80	



1-1  
(1:50)

2-2  
(1:50)



Условные обозначения:

Эт. Радиатор "PURMO" панельный "Ventil Compact"	Индекс предварительной настройки клапана терморегулятора
8 CV11-500-1000	3

- Примечание:
- Схемы вентканалов ВЕ-1 ... ВЕ-22 см. раздел АР листы 31-33;
  - Решетки, не указанные на плане, принять регулируемые 150x200;
  - Все подводы к приборам отопления "Purmo" выполнить трубой металлопластиковой Uropog MLC 16x2
  - В межквартирном коридоре трубы отопления проложить в изоляции "EnergoFlex Super Protect" толщиной 5мм;
  - Системы В-1(П); В-2(П) проходящие в вытяжной шахте через дом, принадлежат парковке. Смотреть проект шифр АПУ.053-Г5-0В
  - Узлы пересечения трубопроводов отопления и водоснабжения см. на схеме лист 30.
  - Узлы пересечения трубопроводов отопления при поворотах и ответвлениях см. на схеме лист 29.

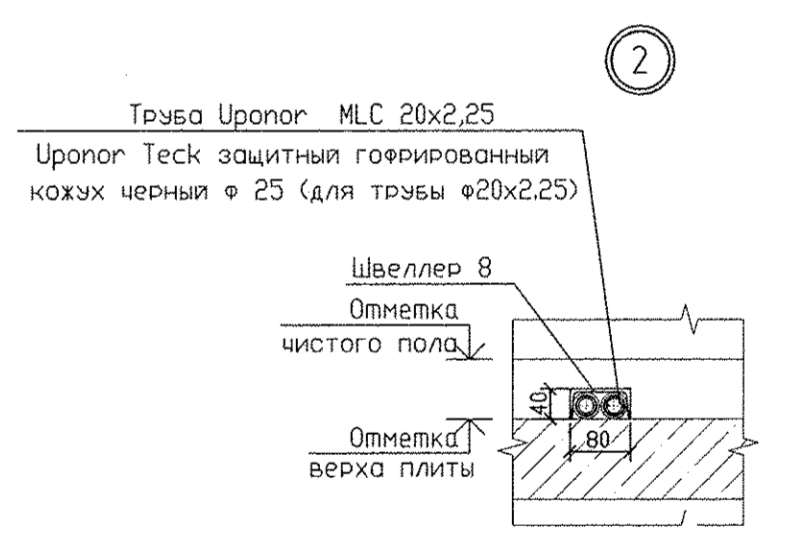
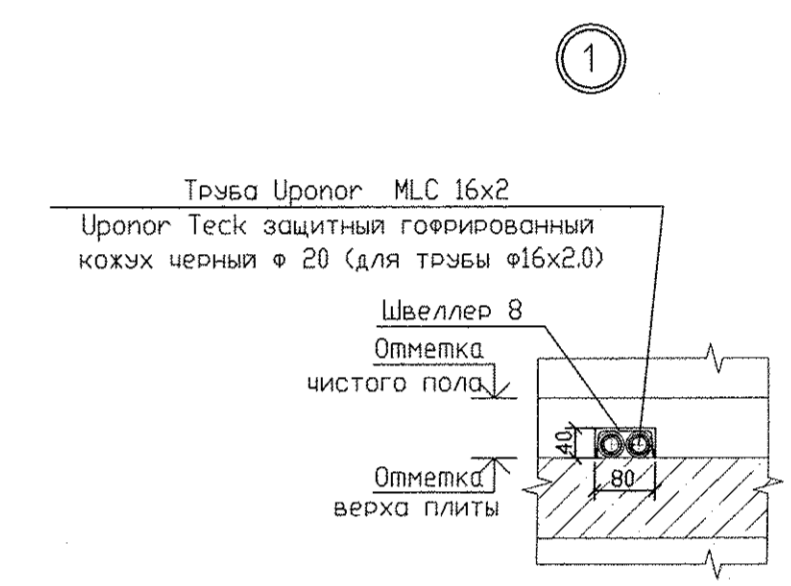
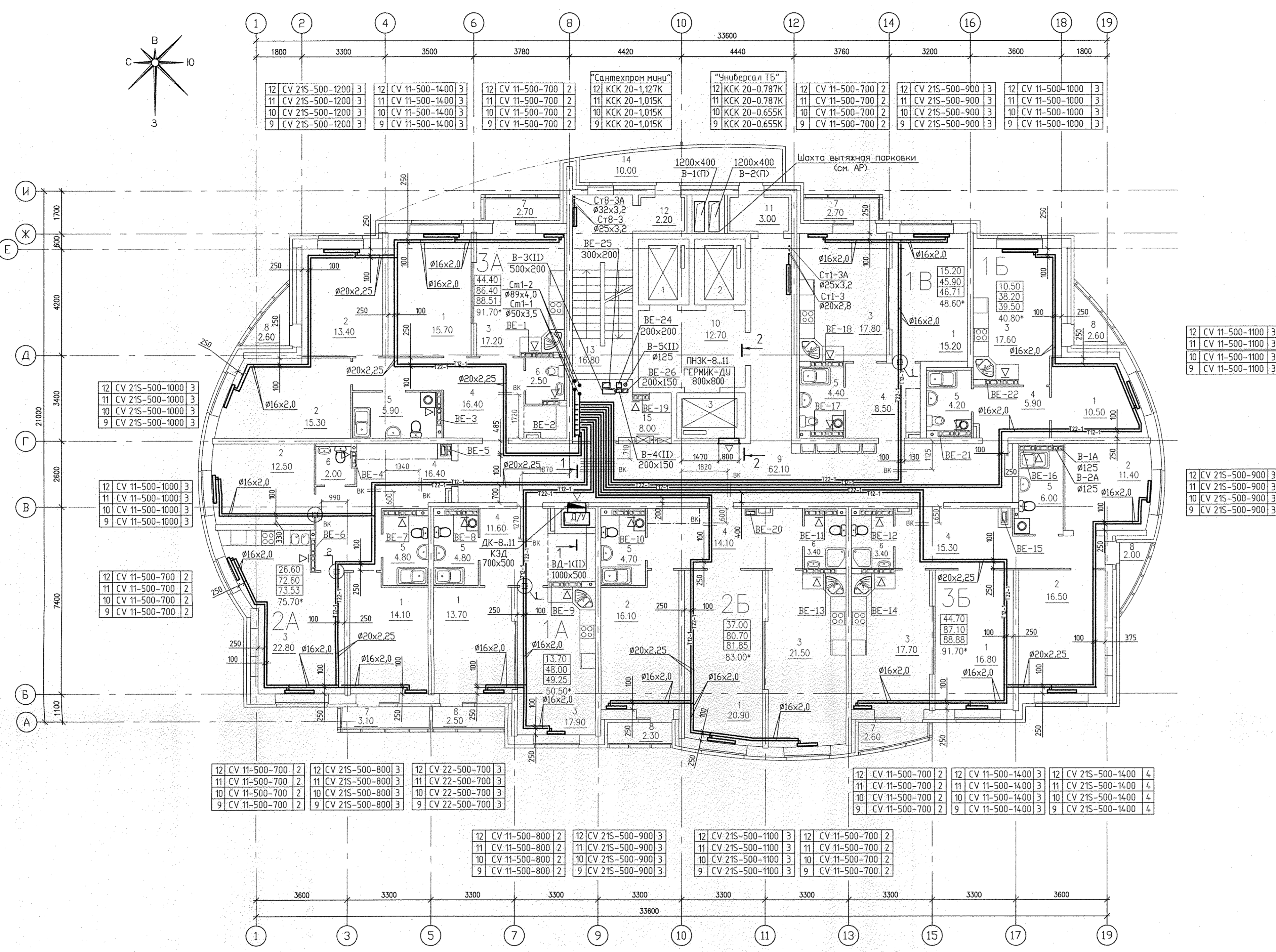
АПУ.053-14-0В					
Минимальное жилое здание со встроенно-пристроенными помещениями и отдельно стоящими зданиями общественного назначения, распределительной рамкой, трансформаторных подстанций, фидерных насосных станций, подземных объектов и делового функционального назначения.					
Учреждение в границах улиц Красная Борща-Кировоборова-Мушкетера-Уральских рабочих в Орджоникидзевском районе г.Ставрополя. II очередь строительства. Жилое здание со встроенно-пристроенными помещениями, трансформаторной подстанцией и газовой котельной.					
Изм.	Колуч.	Лист	№ док.	Подпись	Дата
Разработал	Джуван				15.03.19
Проверил	Пашаева				15.03.19
Нач. отдела	Пашаева				15.03.19
2 этап строительства					
27-этажный жилой дом со встроенно-пристроенными помещениями общественного назначения					
Стация Лист Листов					
Р 9					
Отопление и вентиляция. План 8 этажа					
Г. А. П.	Фурик				15.03.19

Исполнитель: Каткова Анна, 19.03.19  
 Проверил: Каткова Анна, 19.03.19  
 Нач. отдела: Каткова Анна, 19.03.19  
 Подпись: Каткова Анна, 19.03.19



ЭКСПЛИКАЦИЯ ПОМЕЩЕНИЙ

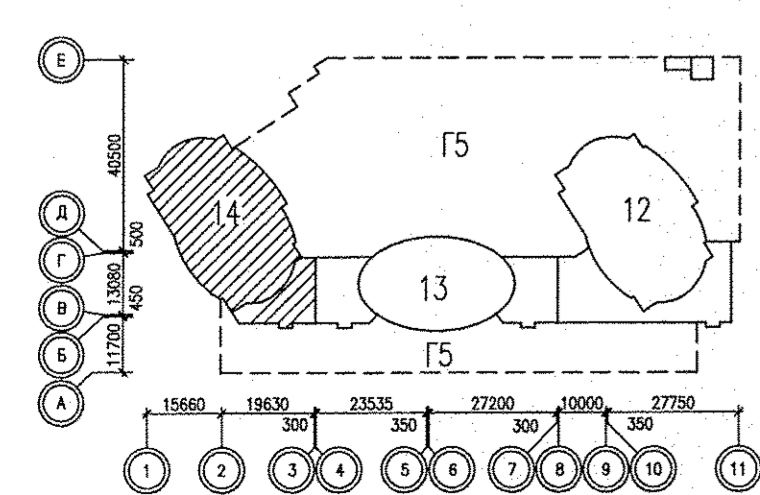
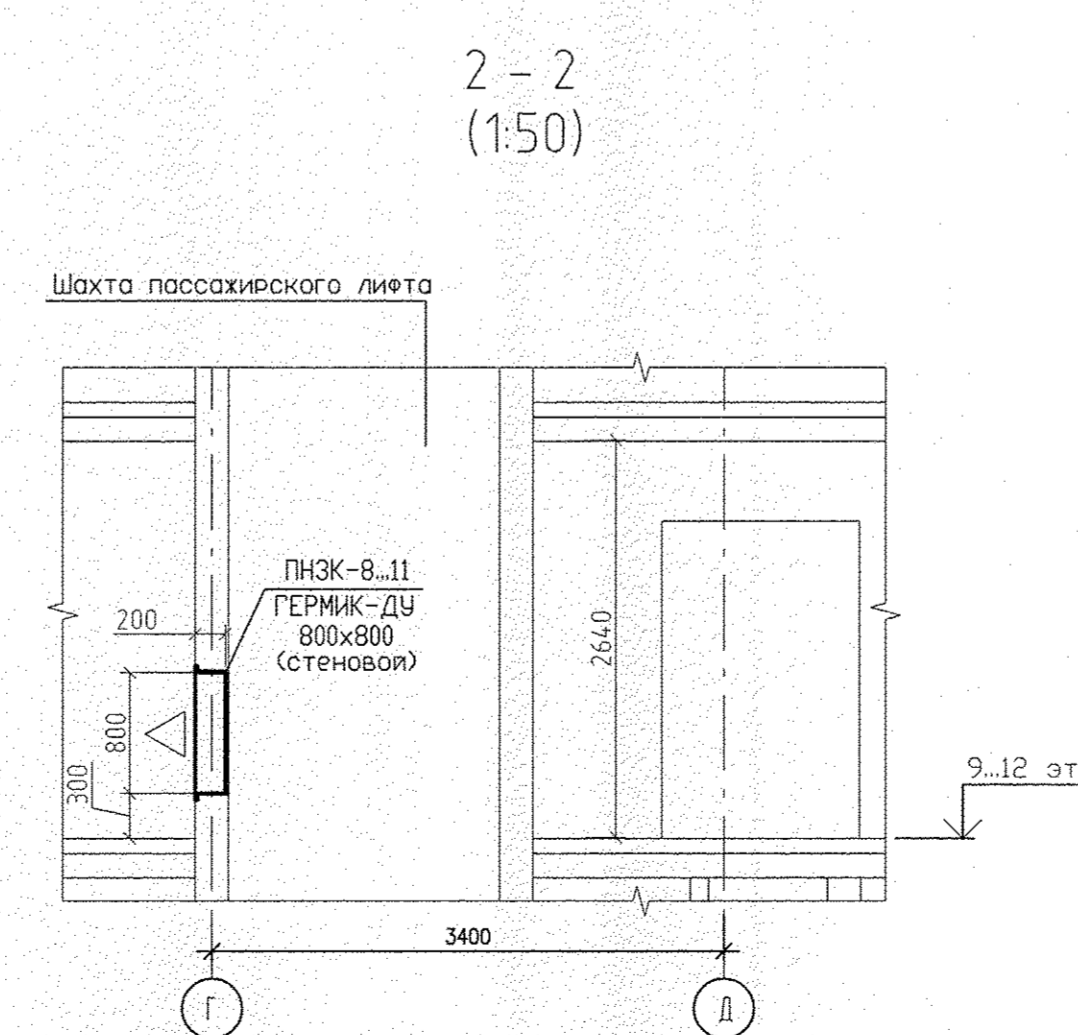
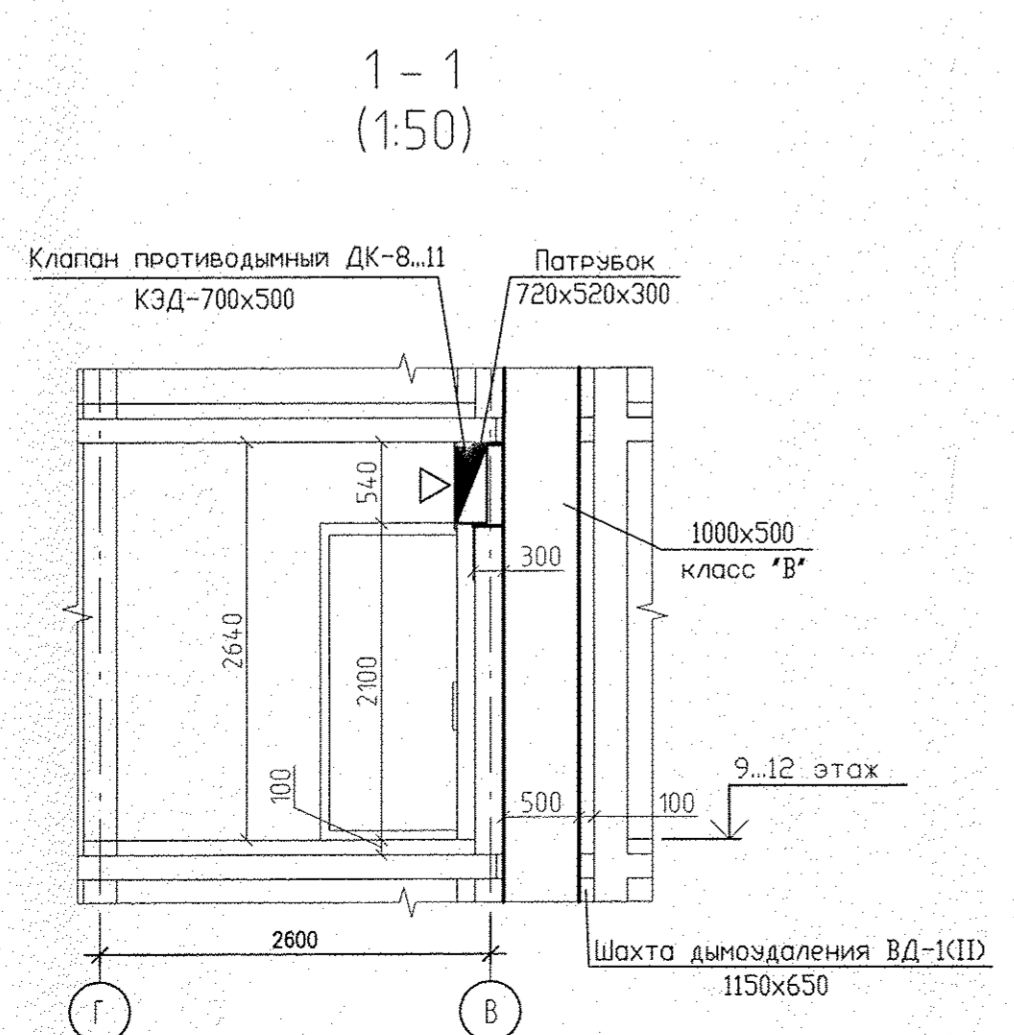
Номер помеще-ния	Наименование	Площадь, м2	Кат. поме-щения
ПОМЕЩЕНИЯ КВАРТИР			
1	Гостиная	106.90	
2	Спальня	85.20	
3	Кухня-столовая	132.50	
4	Коридор	88.20	
5	Ванная	34.80	
6	Сан. узел	11.30	
7	Балкон	11.10	
8	Лоджия	12.00	
Итого помещений квартир:		482.00	
ОБЩЕДОМОВЫЕ ПОМЕЩЕНИЯ			
9	Коридор	62.10	
10	Лифтовый холл	12.70	
11	Тамбур	3.00	
12	Тамбур	2.20	
13	Лестничная клетка	16.80	
14	Переходной балкон	10.00	
15	Техническое помещение	8.00	
Итого общедомовых помещений:		114.80	



Условные обозначения:

Эт.	Рadiator "PURMO" панельный "Ventil Compact"	Индекс предварительной настройки
12	CV11-500-1000	3

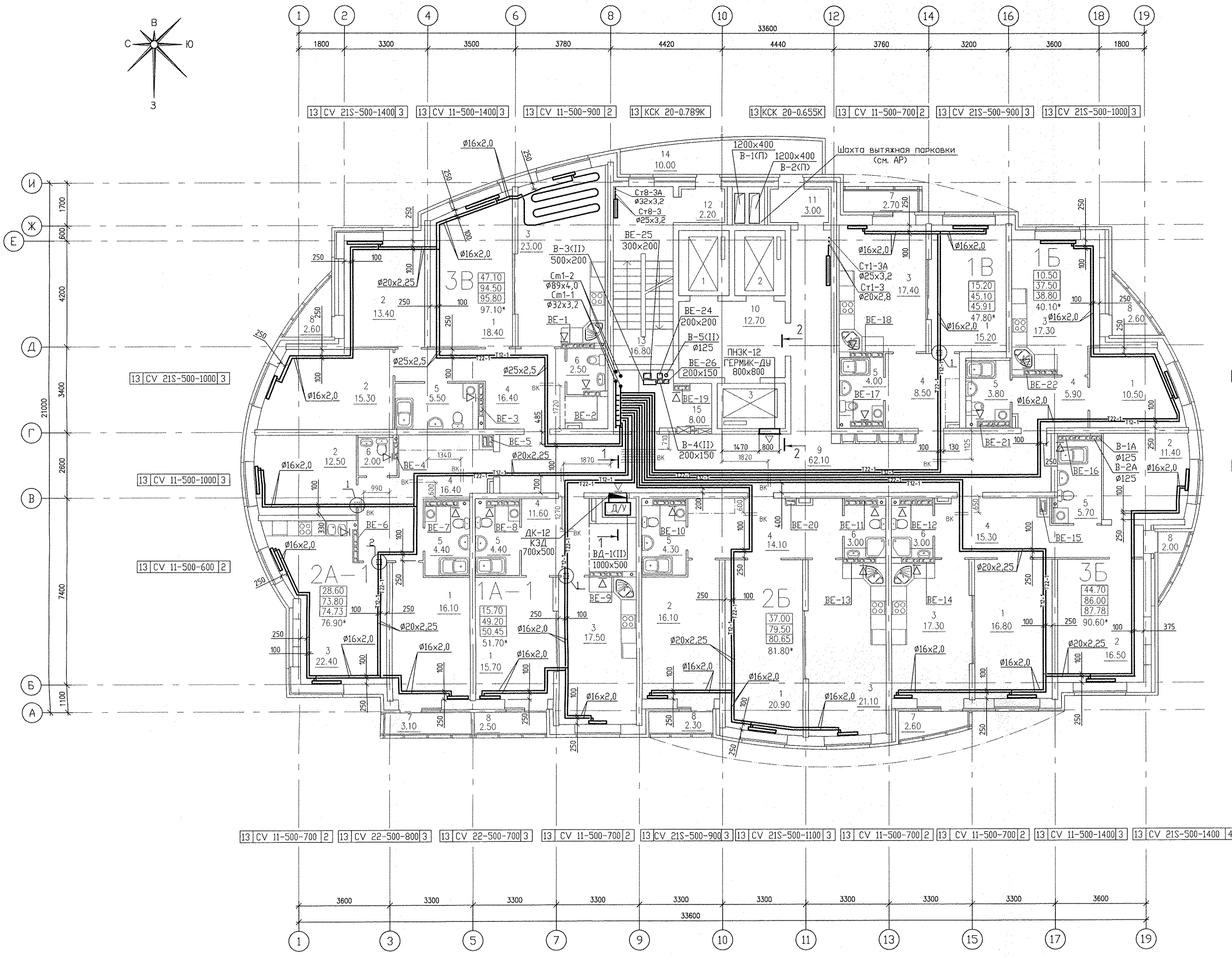
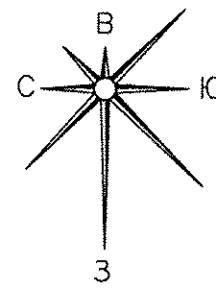
- Примечание:
- Схемы вентканалов ВЕ-1 ... ВЕ-22 см. раздел АР листы 31-33;
  - Решетки, не указанные на плане, принять регулируемые 150x200;
  - Все подводы к приборам отопления "Purmo" выполнить трубой металлопластиковой Uronor MLC 16x2
  - В межквартирном коридоре трубы отопления проложить в изоляции "Energoflex Super Protect" толщиной 9мм;
  - Системы В-1(П), В-2(П) проходящие в вытяжной шахте через дом, принадлежат парковке. Смотреть проект шифр АПУ.053-Г5-0В
  - Узлы пересечения трубопроводов отопления и водоснабжения см. на схеме лист 30.
  - Узлы пересечения трубопроводов отопления при поворотах и ответвлениях см. на схеме лист 29.



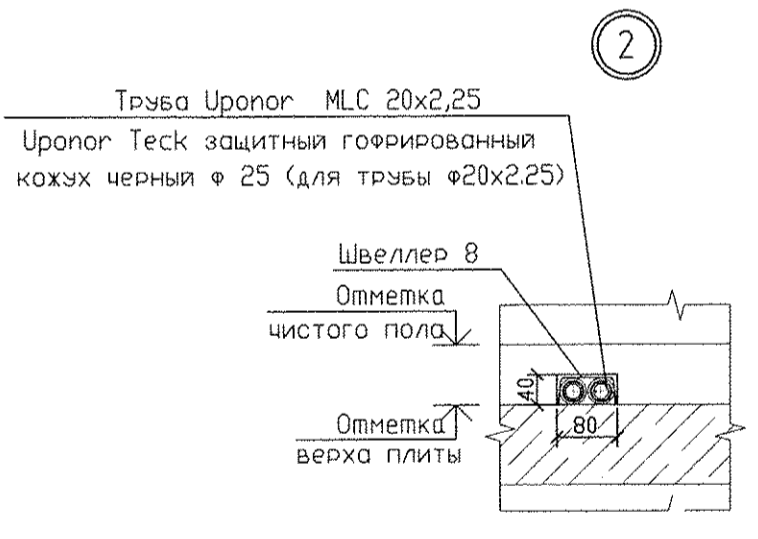
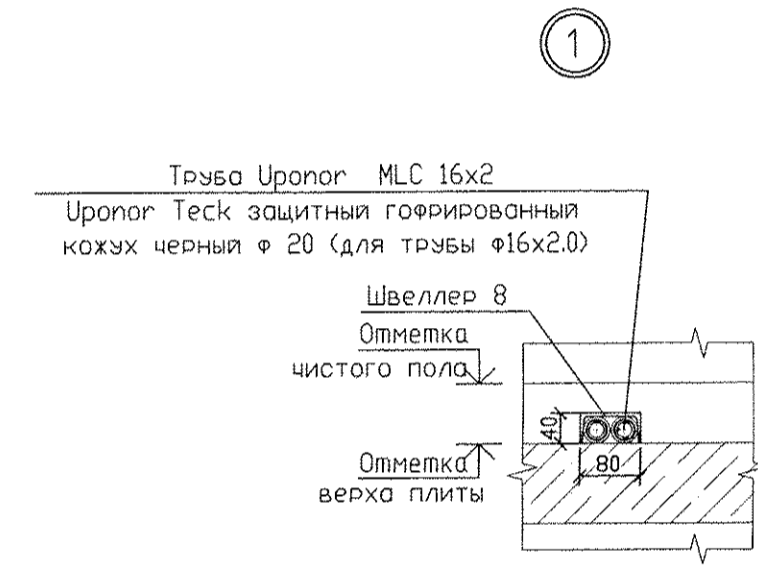
АПУ.053-14-0В				
Многоэтажное жилое дома со встроенно-пристроенными помещениями и отдельно стоящими зданиями общественного назначения, распределительного пункта, трансформаторных подстанций, гаражные напольные стоянки, портовые административные и диспетчерские служебные подразделения, учреждения в границах улиц Красная Борная-Кировградская-Кузнецкая-Уральская рабочих в Орджоникидзевском районе г.Батайск-Бурла. IV очередь строительства. Жилое дома со встроенно-пристроенными помещениями, трансформаторной подстанцией и портовой административной.				
Изм.	Кол.ч.	Лист N док.	Подпись	Дата
Разработал	Джуван			15.03.19
Проверил	Пашоева			15.03.19
Нач.отдела	Пашоева			15.03.19
2 этаж строительства				
27-этажный жилой дом со встроенно-пристроенными помещениями общественного назначения				
Отопление и вентиляция				
План 9-12 этажа				
Г А П	Фурик			15.03.19







ЭКСПЛИКАЦИЯ ПОМЕЩЕНИЙ			
Номер помещения	Наименование	Площадь, м <sup>2</sup>	Кот. помещения
ПОМЕЩЕНИЯ КВАРТИР			
1	Гостиная	113.60	
2	Спальня	85.20	
3	Кухня-столовая	136.00	
4	Коридор	88.20	
5	Ванная	32.10	
6	Сан. узел	10.50	
7	Балкон	8.40	
8	Лоджия	12.00	
Итого помещений квартир:		486.00	
ОБЩЕДОМОВЫЕ ПОМЕЩЕНИЯ			
9	Коридор	62.10	
10	Лифтовый холл	12.70	
11	Тамбур	3.00	
12	Тамбур	2.20	
13	Лестничная клетка	16.80	
14	Переходной балкон	10.00	
15	Техническое помещение	8.00	
Итого общедомовых помещений:		114.80	

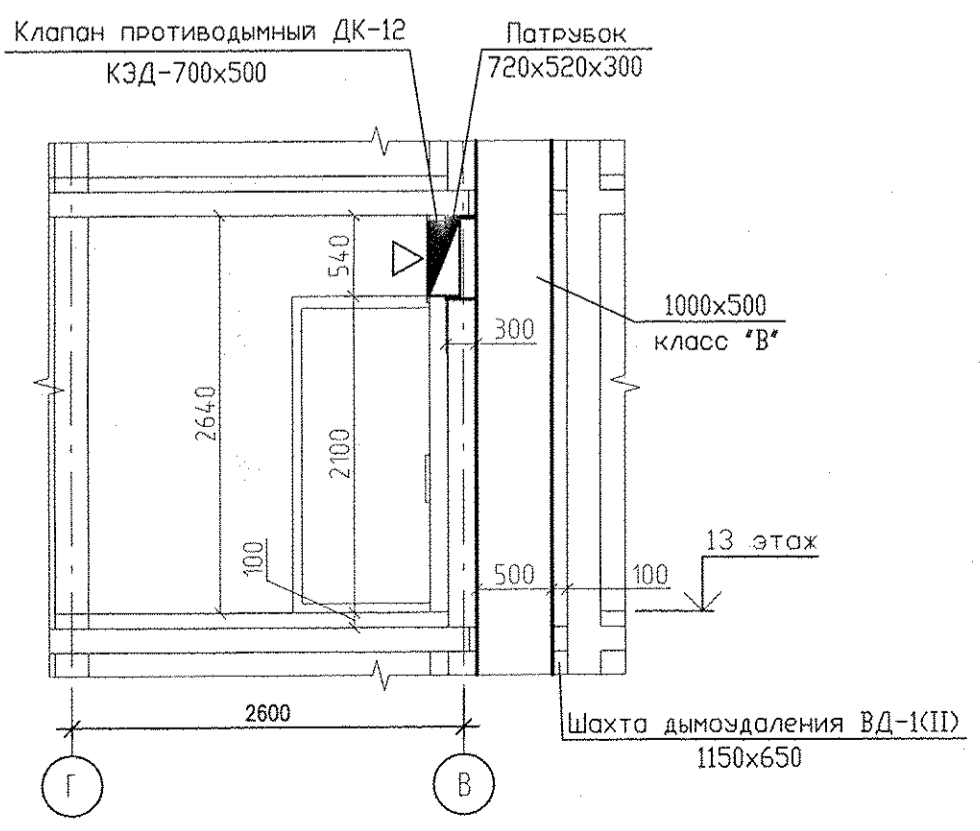


Условные обозначения:

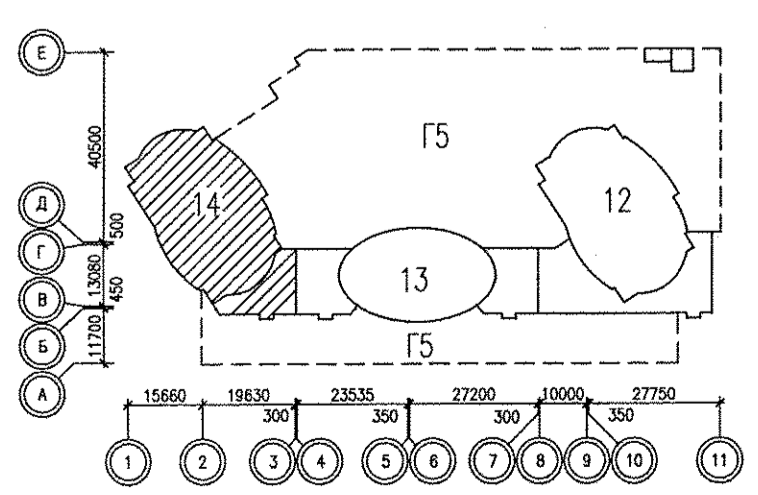
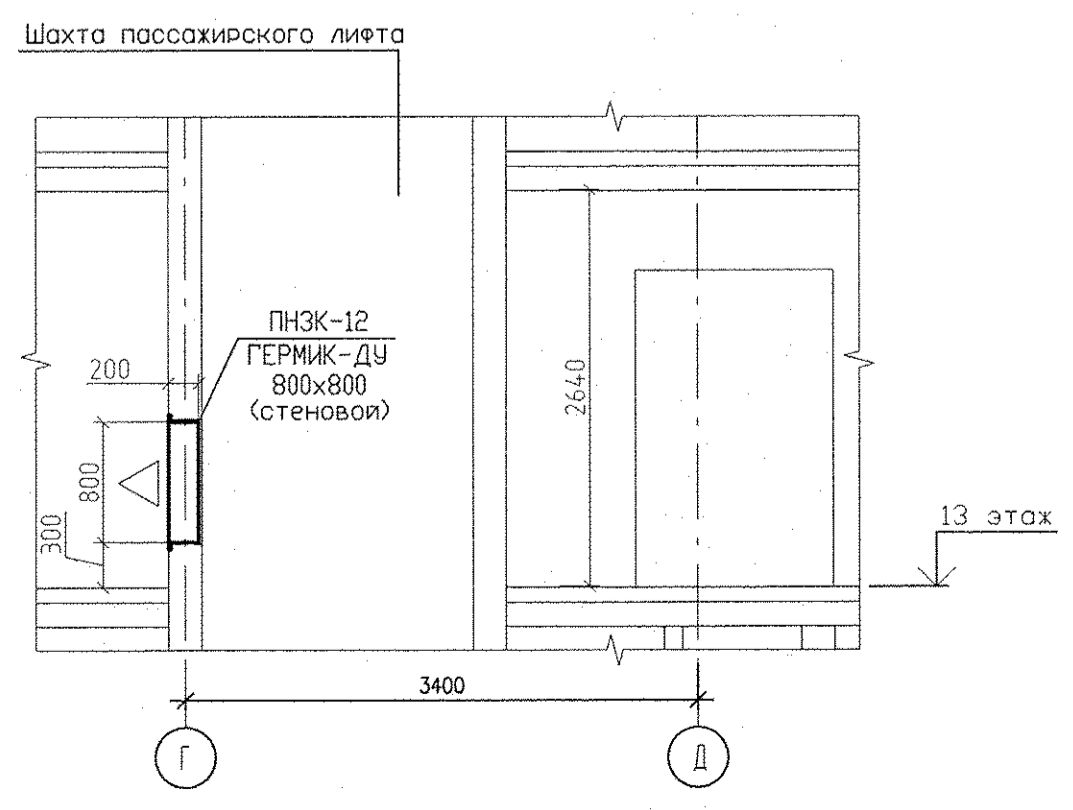
Эт	Рadiator "PURMO"	Индекс предварительной настройки
	панельный "Ventil Compact"	клапана терморегулятора
	13 CV11-500-1000	3

- Примечания:
- Схемы вентканалов ВЕ-1 ... ВЕ-22 см. раздел АР листы 31-33;
  - Решетки, не указанные на плане, принять регулируемые 150x200;
  - Все подводы к приборам отопления "Purmo" выполнять трубой металлопластиковой Uronor MLC 16x2
  - В межквартирном коридоре трубы отопления проложить в изоляции "Energoflex Super Protect" толщиной 5мм;
  - Системы В-1(П); В-2(П) проходящие в вытяжной шахте через дом, принадлежат парковке. Смотрите проект шифр АПУ.053-Г5-0В
  - Узлы пересечения трубопроводов отопления и водоснабжения см. на схеме лист 30.
  - Узлы пересечения трубопроводов отопления при поворотах и ответвлениях см. на схеме лист 29.

1-1 (1:50)

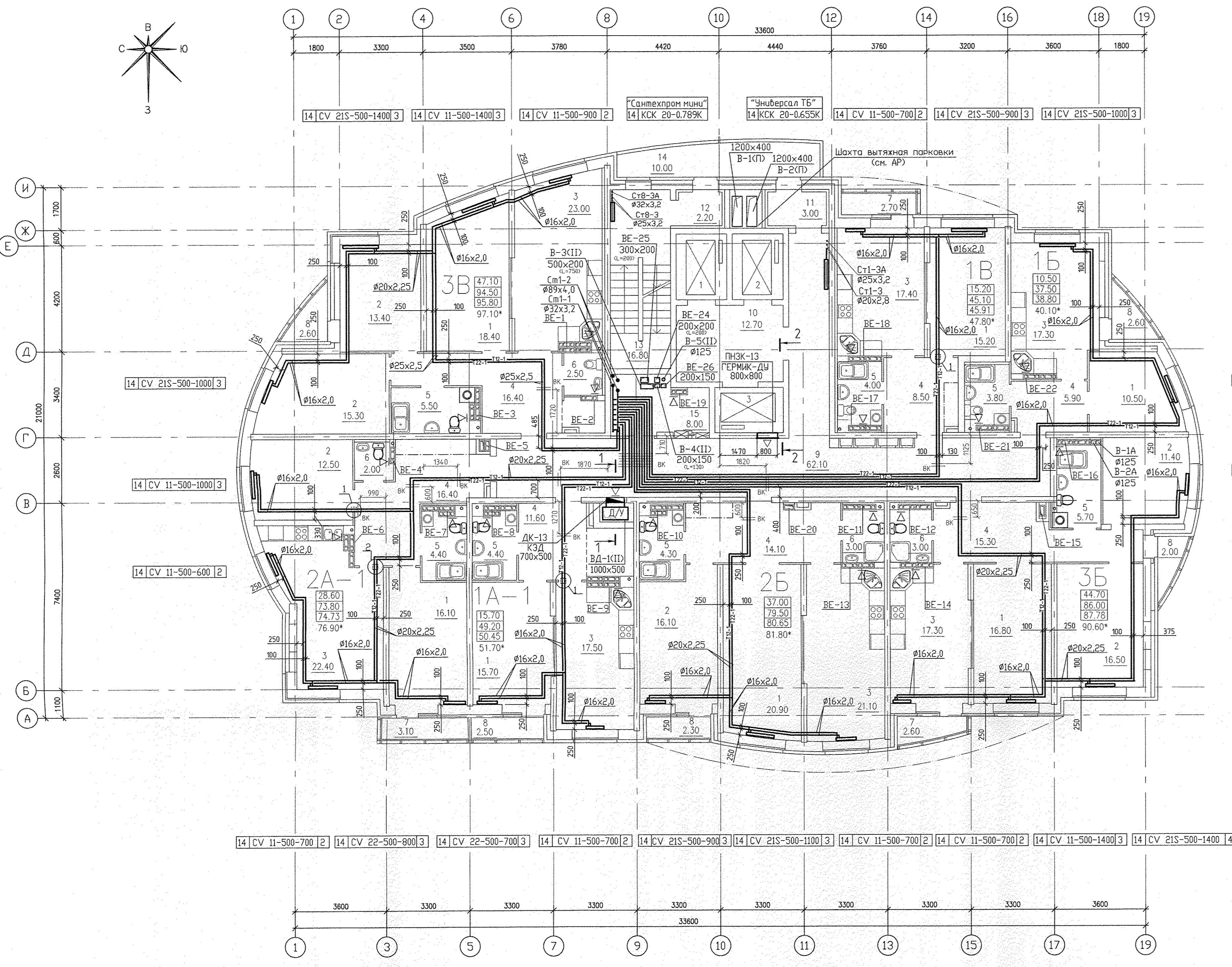
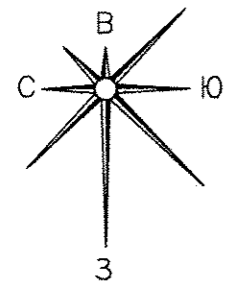


2-2 (1:50)

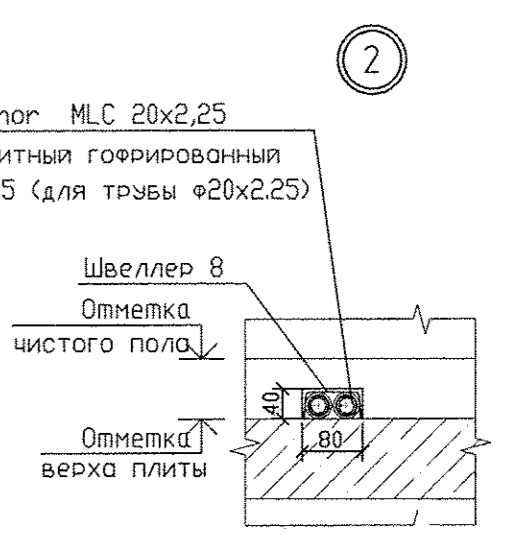
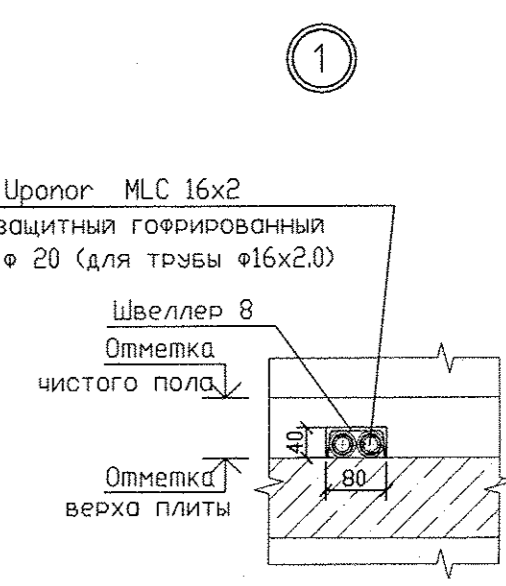


АПУ.053-14-0В			
Изм.	Кол.	Лист N док.	Дата
Разработал	Джуван	15.03.19	15.03.19
Проверил	Пашаева	15.03.19	15.03.19
Нач. отдела	Пашаева	15.03.19	15.03.19
Многоэтажное жилое дома со встроенно-пристроенными помещениями и отдельно стоящими зданиями общественного назначения, распределительного пункта, трансформаторных подстанций, зданий насосных станций, подземных автоматов и детского дошкольного образовательного учреждения в границах улиц Красная Борная-Курбановская-Крутицкий-Пулковский район в Орджоникидзевском районе г.Екатеринбурга. IV очередь строительства. Жилое дома со встроенно-пристроенными помещениями, трансформаторной подстанции и подземной автоматов.			
2 этап строительства			
27-этажный жилой дом со встроенно-пристроенными помещениями общественного назначения			
Отопление и вентиляция. План 13 этажа			
Г А П	Фурик	15.03.19	



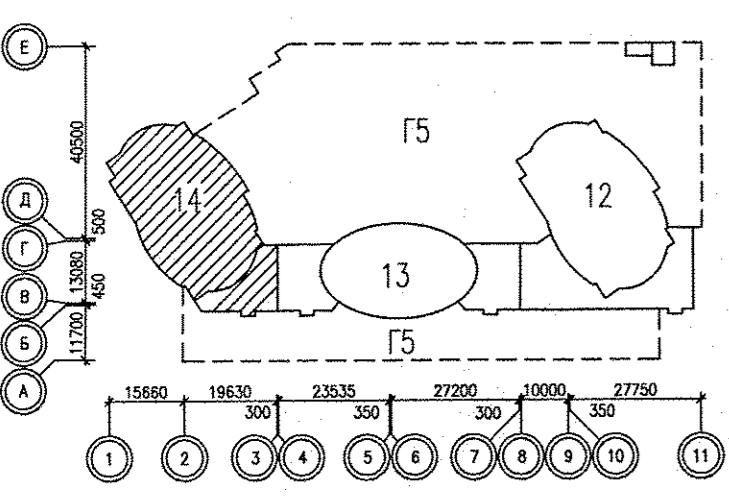
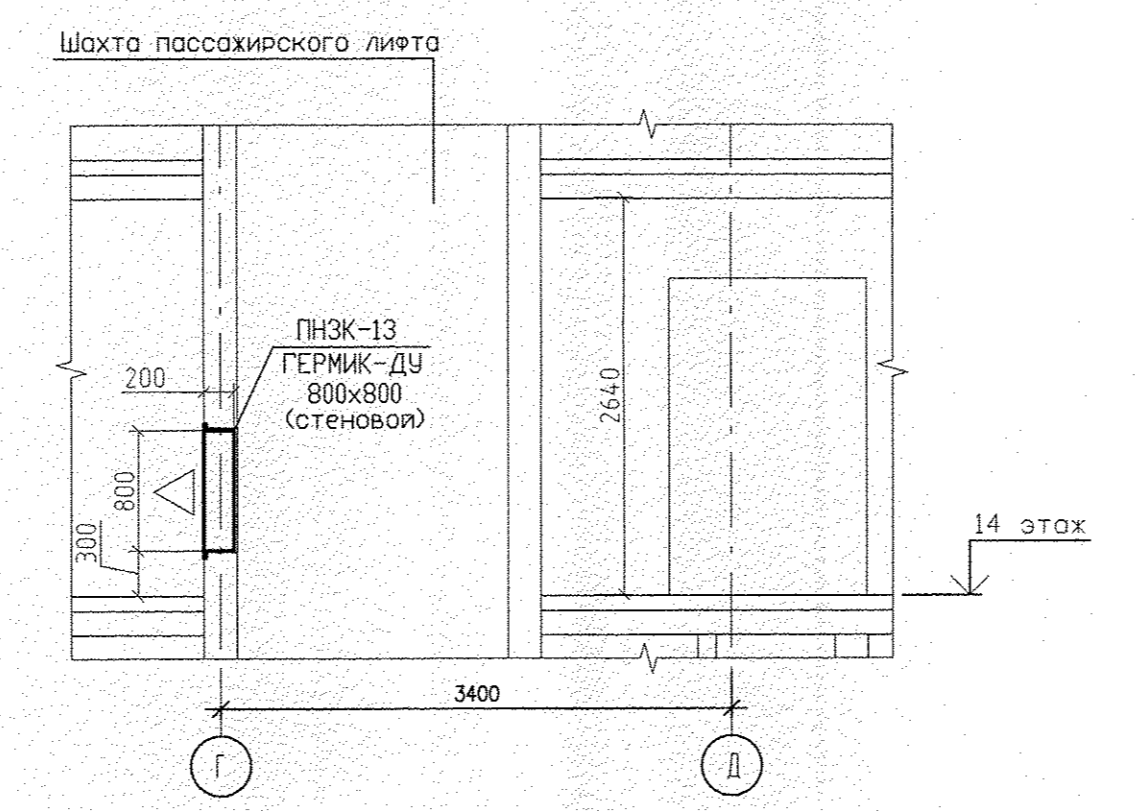
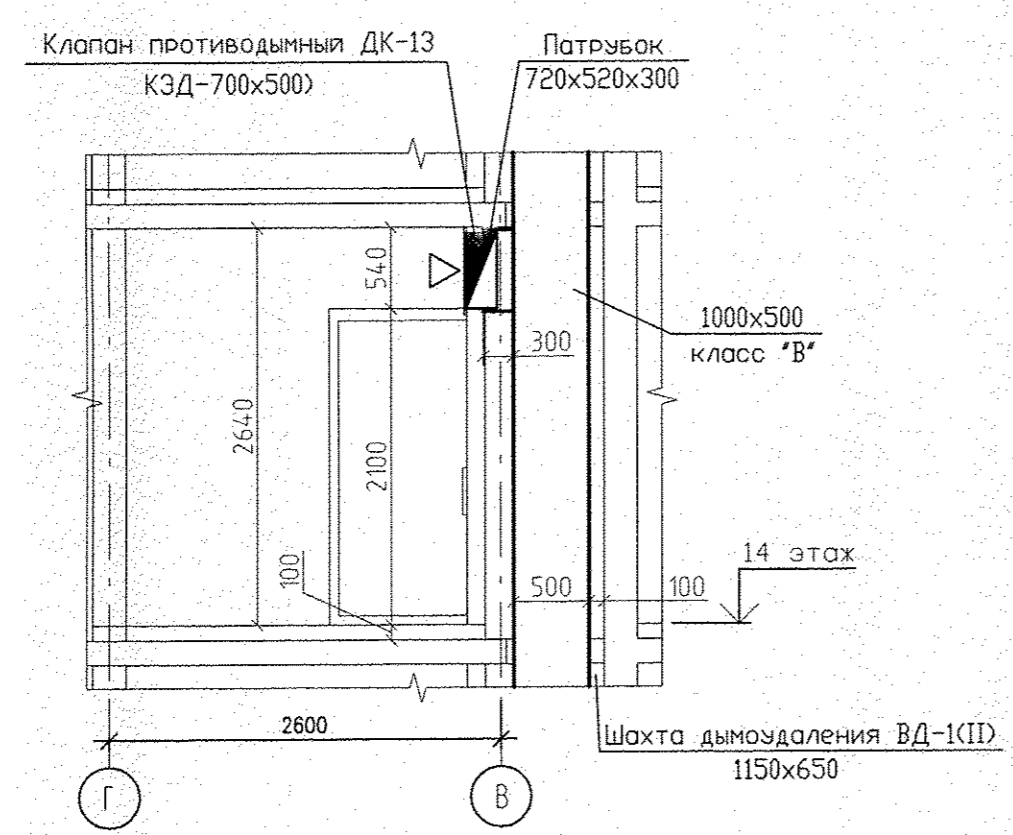


ЭКСПЛИКАЦИЯ ПОМЕЩЕНИЙ			
Номер помещения	Наименование	Площадь, м <sup>2</sup>	Кат. помещения
<b>ПОМЕЩЕНИЯ КВАРТИР</b>			
1	Гостиная	113.60	
2	Спальня	85.20	
3	Кухня-столовая	136.00	
4	Коридор	88.20	
5	Ванная	32.10	
6	Сан. узел	10.50	
7	Балкон	8.40	
8	Лоджия	12.00	
Итого помещений квартир:		486.00	
<b>ОБЩЕДОМОВЫЕ ПОМЕЩЕНИЯ</b>			
9	Коридор	62.10	
10	Лифтовый холл	12.70	
11	Тамбур	3.00	
12	Тамбур	2.20	
13	Лестничная клетка	16.80	
14	Переходной балкон	10.00	
15	Техническое помещение	8.00	
Итого общедомовых помещений:		114.80	



1-1 (1:50)

2-2 (1:50)



Условные обозначения:

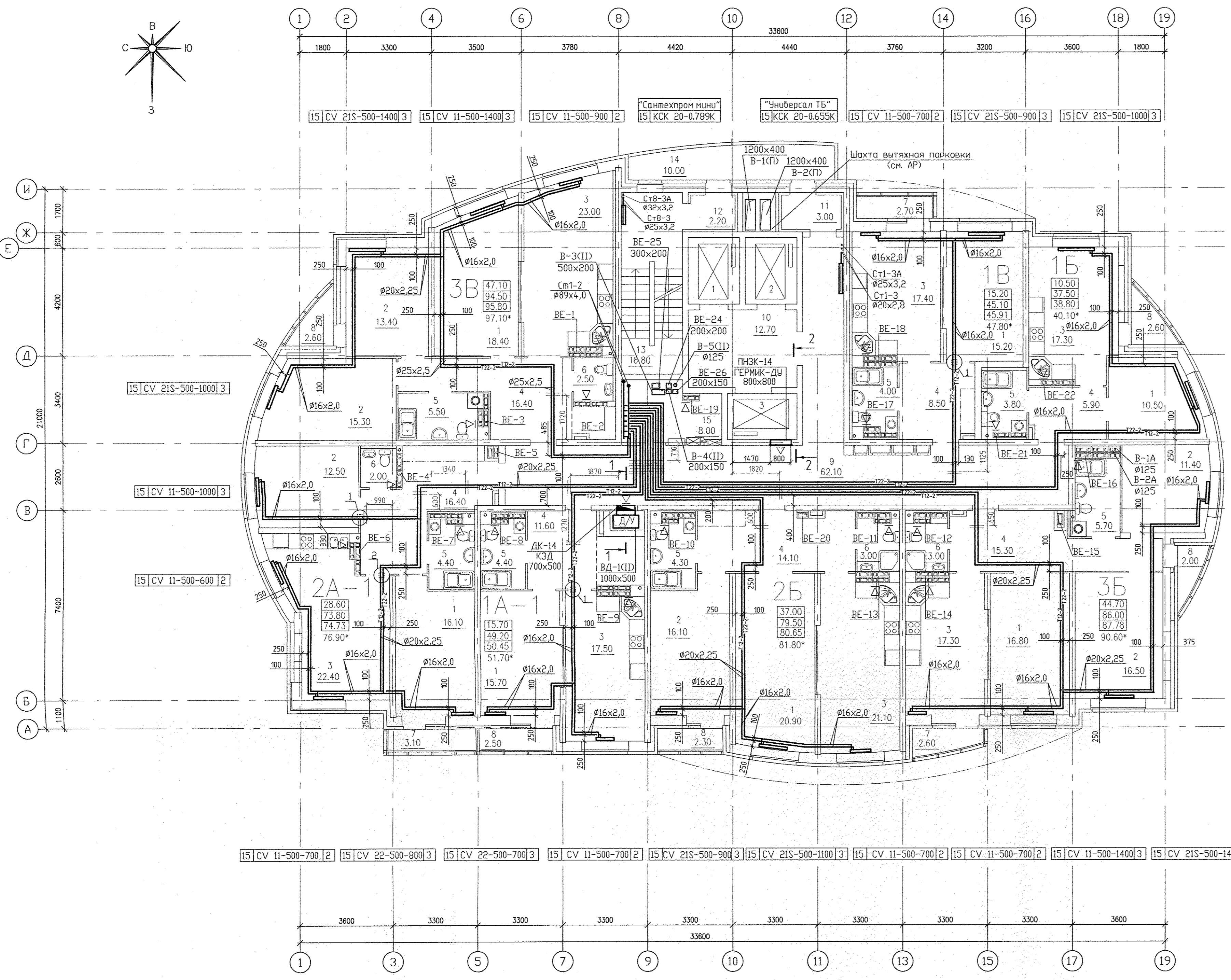
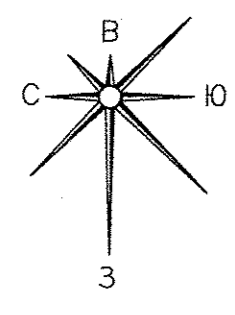
31	Рadiator "PURMO" панельный "Ventil Compact"	Индекс предварительной настройки клапана терморегулятора
14	CV11-500-1000	3

- Примечания:
- Схемы вентканалов ВЕ-1 ... ВЕ-22 см. раздел АР листы 31-33;
  - Решетки, не указанные на плане, принять регулируемые 150x200;
  - Все подводы к приборам отопления "Purmo" выполнить трубой металлопластиковой Uralog MLC 16x2;
  - В межквартирном коридоре трубы отопления проложить в изоляции "EnergoFlex Super Protect" толщиной 9мм;
  - Системы В-1(П)В-2(П) проходящие в вытяжной шахте через дом, принадлежат парковке. Смотреть проект шифр АПУ.053-Г5-0В
  - Узлы пересечения трубопроводов отопления и водоснабжения см. на схеме лист 30.
  - Узлы пересечения трубопроводов отопления при поворотах и ответвлениях см. на схеме лист 29.

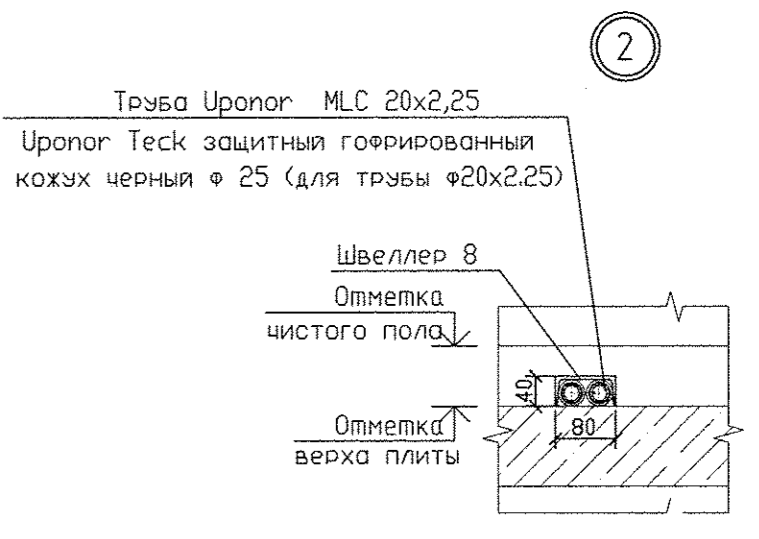
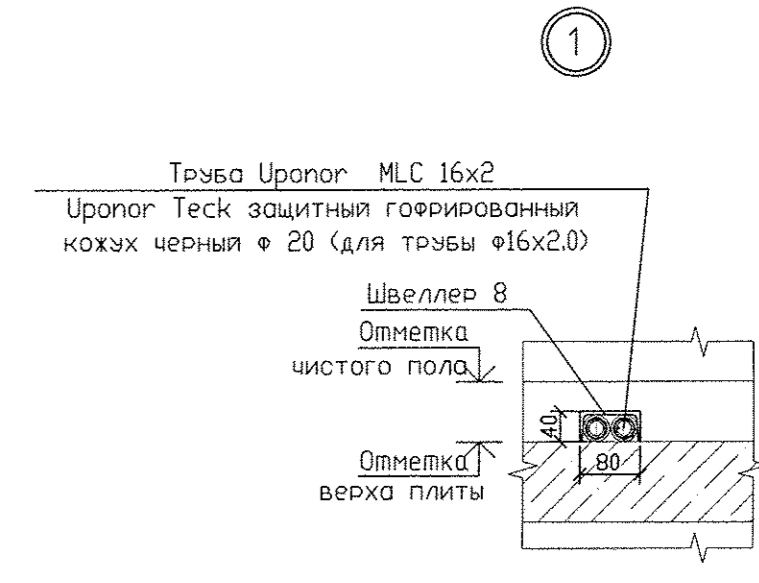
АПУ.053-14-0В				
Многоэтажное жилое дом со встроенно-пристроенными помещениями и отдельно стоящими зданиями общественного назначения, распределительного пункта, трансформаторной подстанции, гаражных карных стоянок, парочной административной и складского функционального назначения, учрежденная в границах улицы Красная Борской-Кировской-Музыкальной-Уральской в районе в Екатеринбург. IV очередь строительства. Жилые дома со встроенно-пристроенными помещениями, трансформаторной подстанцией и парочной административной.				
Изм.	Кол.уч.	Лист N док.	Подпись	Дата
Разработал	Джунов			15.03.19
Проверил	Пашаева			15.03.19
Нач.отдела	Пашаева			15.03.19
2 этап строительства 27-этажного жилого дом со встроенно-пристроенными помещениями общественного назначения				
Отопление и вентиляция. План 14 этажа				
Г А П	Фурик			15.03.19





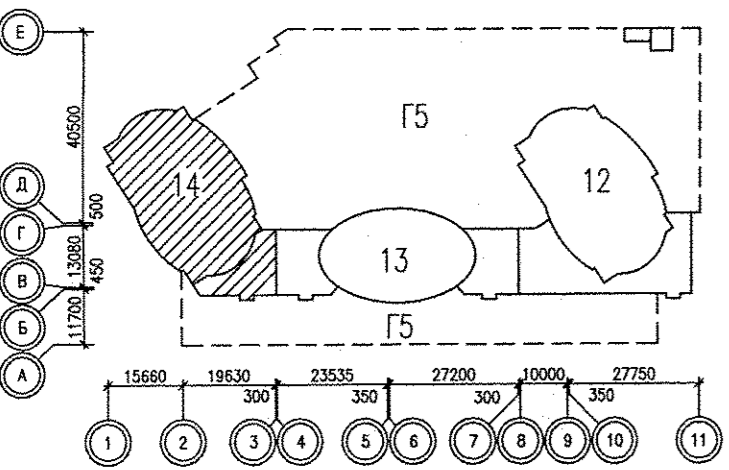
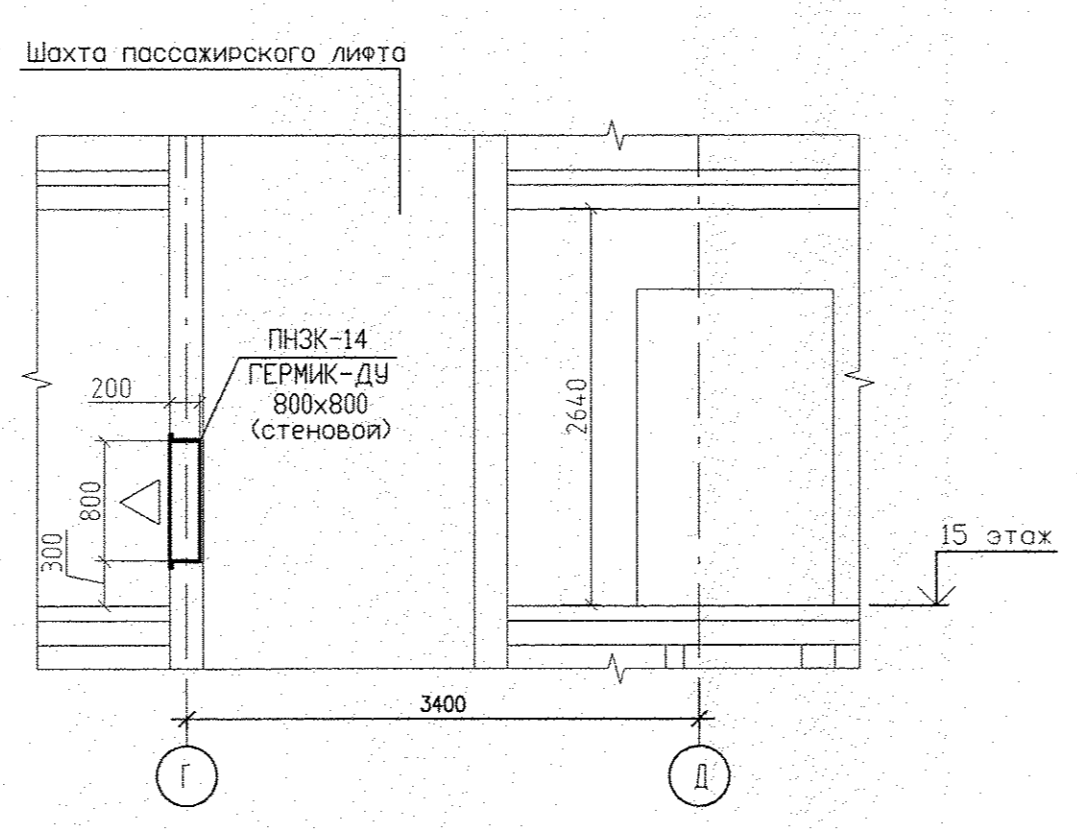
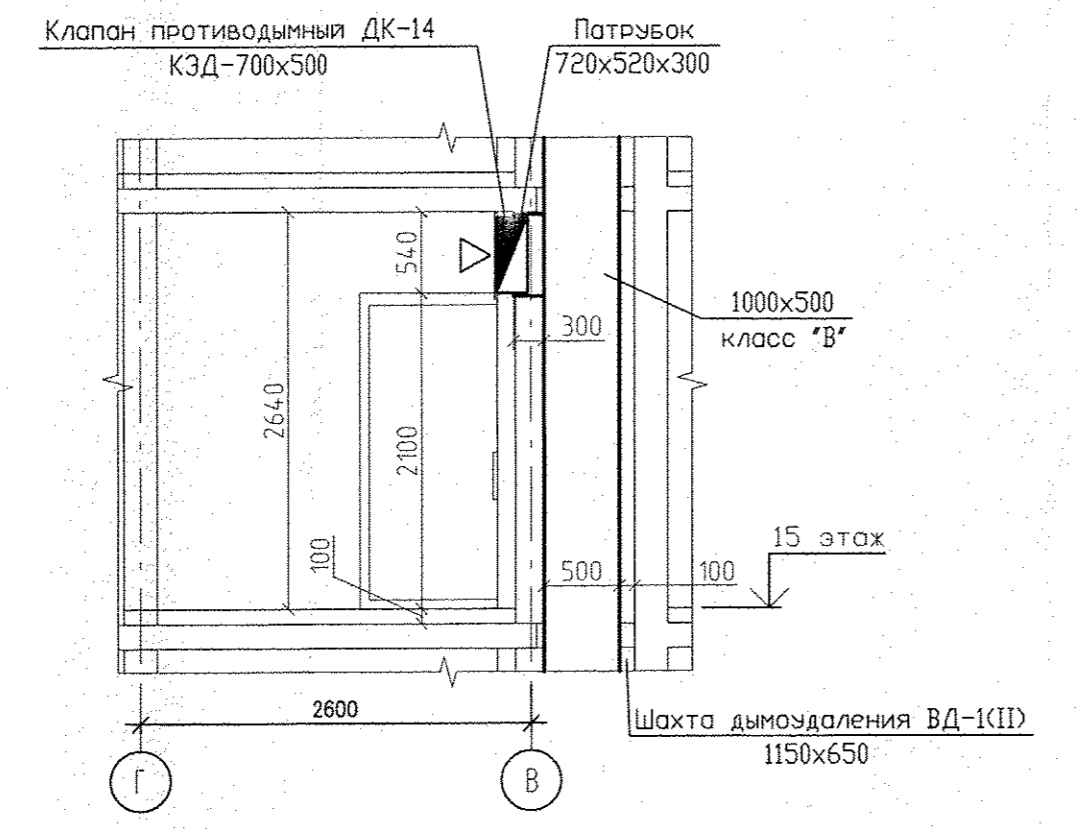


ЭКСПЛИКАЦИЯ ПОМЕЩЕНИЙ			
Номер помещения	Наименование	Площадь, м <sup>2</sup>	Кат. помещения
ПОМЕЩЕНИЯ КВАРТИР			
1	Гостиная	113.60	
2	Спальня	85.20	
3	Кухня-столовая	136.00	
4	Коридор	88.20	
5	Ванная	32.10	
6	Сан. узел	10.50	
7	Балкон	8.40	
8	Лоджия	12.00	
Итого помещений квартир:		486.00	
ОБЩЕДОМОВЫЕ ПОМЕЩЕНИЯ			
9	Коридор	62.10	
10	Лифтовый холл	12.70	
11	Тамбур	3.00	
12	Тамбур	2.20	
13	Лестничная клетка	16.80	
14	Переходной балкон	10.00	
15	Техническое помещение	8.00	
Итого общедомовых помещений:		114.80	



1-1 (1:50)

2-2 (1:50)



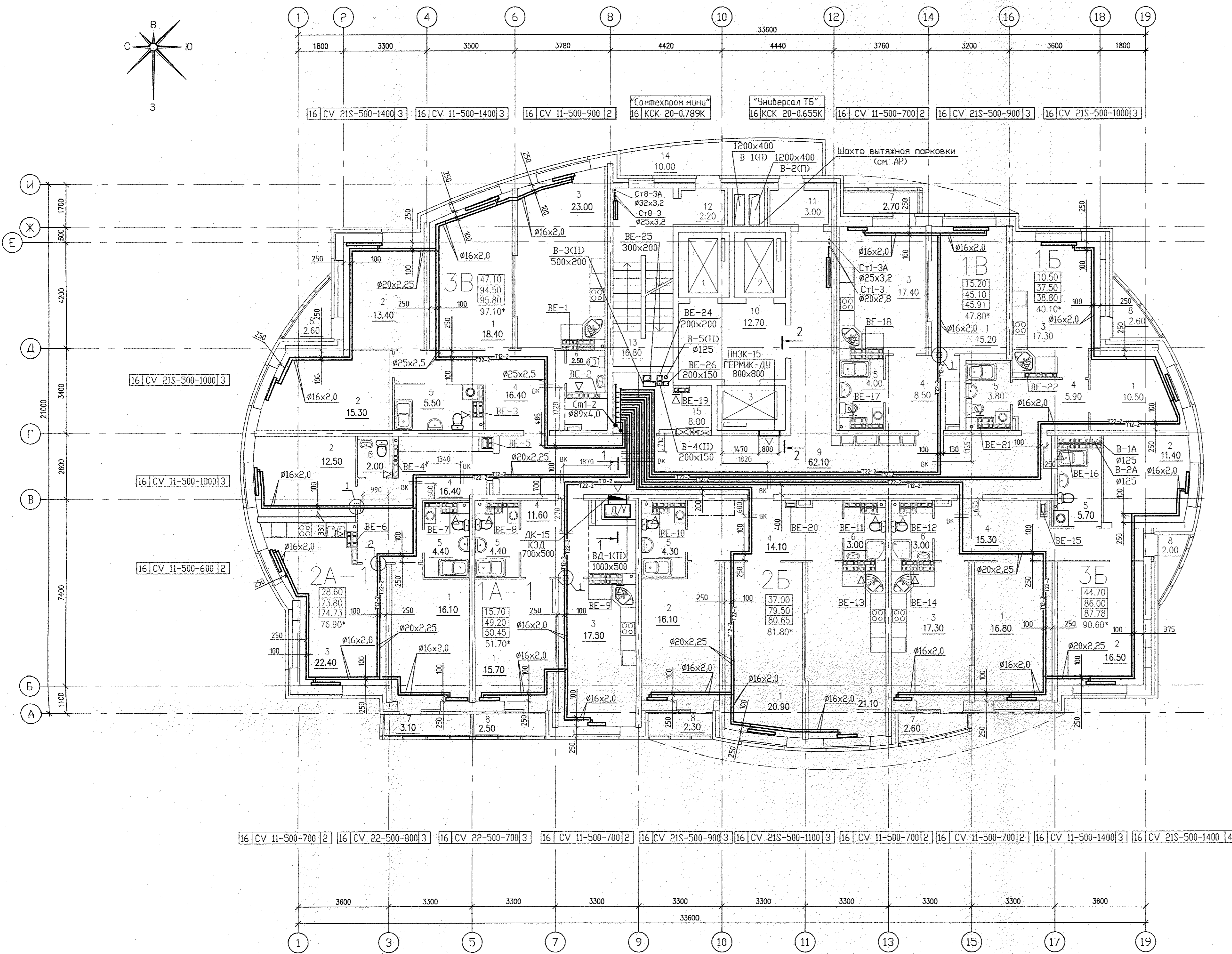
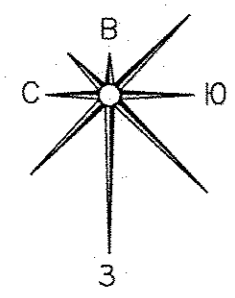
Условные обозначения:

Эт.	Рadiator 'PURMI' панельный 'Ventil Compact'	Индекс предварительной настройки клапана терморегулятора
15 CV II-500-1000	3	

- Примечания:
- Схемы вентканалов VE-1 ... VE-22 см. раздел АР листы 31-33;
  - Решетки, не указанные на плане, принять регулируемые 150x200;
  - Все подводы к приборам отопления 'Rigo' выполнить трубой металлопластиковой Uronor MLC 16x2
  - В межквартирном коридоре трубы отопления проложить в изоляции 'Energoflex Super Protect' толщиной 9мм
  - Системы В-1(П);В-2(П) проходящие в вытяжной шахте через дом, принадлежат парковке. Смотреть проект шифр АПУ.053-Г5-0В
  - Узлы пересечения трубопроводов отопления и водоснабжения см. на схеме лист 30.
  - Узлы пересечения трубопроводов отопления при поворотах и ответвлениях см. на схеме лист 29.

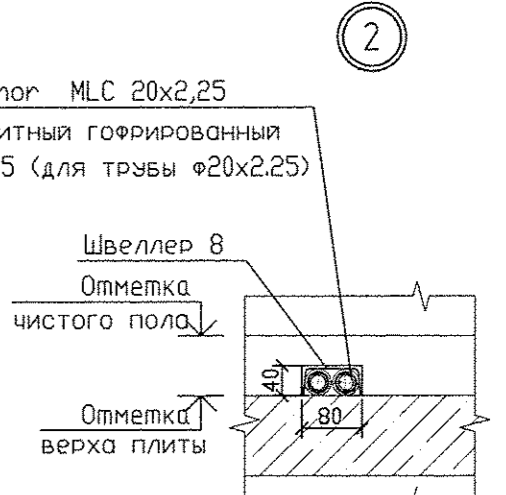
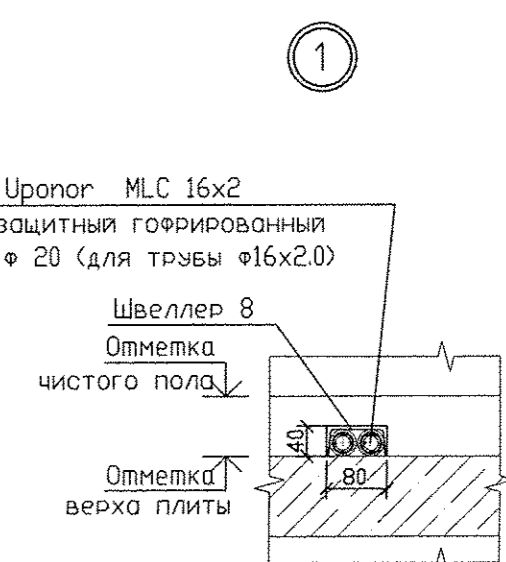
АПУ.053-14-0В				27-этажный жилой дом со встроенно-пристроенными помещениями и отдельно стоящими зданиями общественного назначения, распределительного пункта, трансформаторной подстанции, узлами насосных станций, подземных автоматов и внешнего городского образовательного учреждения в границах улиц Красная Горка-Кирдворская-Павлова-Уральская района в Орджоникидзевском районе в г.Екатеринбург, IV очередь строительства. Жилые дома со встроенно-пристроенными помещениями, трансформаторной подстанцией и подземной автоматов.			Страница	Лист	Листов
Изм.	Колч.	Лист N док.	Подпись	Дата	27-этажный жилой дом со встроенно-пристроенными помещениями общественного назначения	Р	13	Листов	
Разработал	Джуван			15.03.19					
Проверил	Пашаева			15.03.19					
Нач.отдела	Пашаева			15.03.19					
Отопление и вентиляция. План 15 этажа						АО КОРПОРАЦИЯ АТОМСТРОЙКОМПЛЕКС			
Г А П	Фурик			15.03.19					





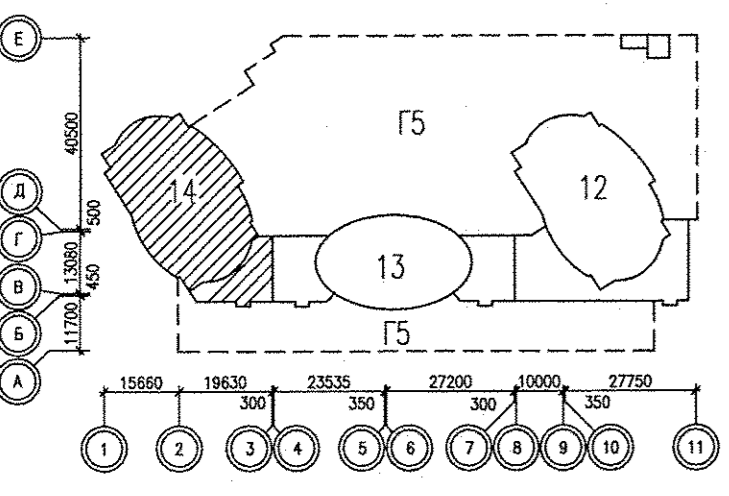
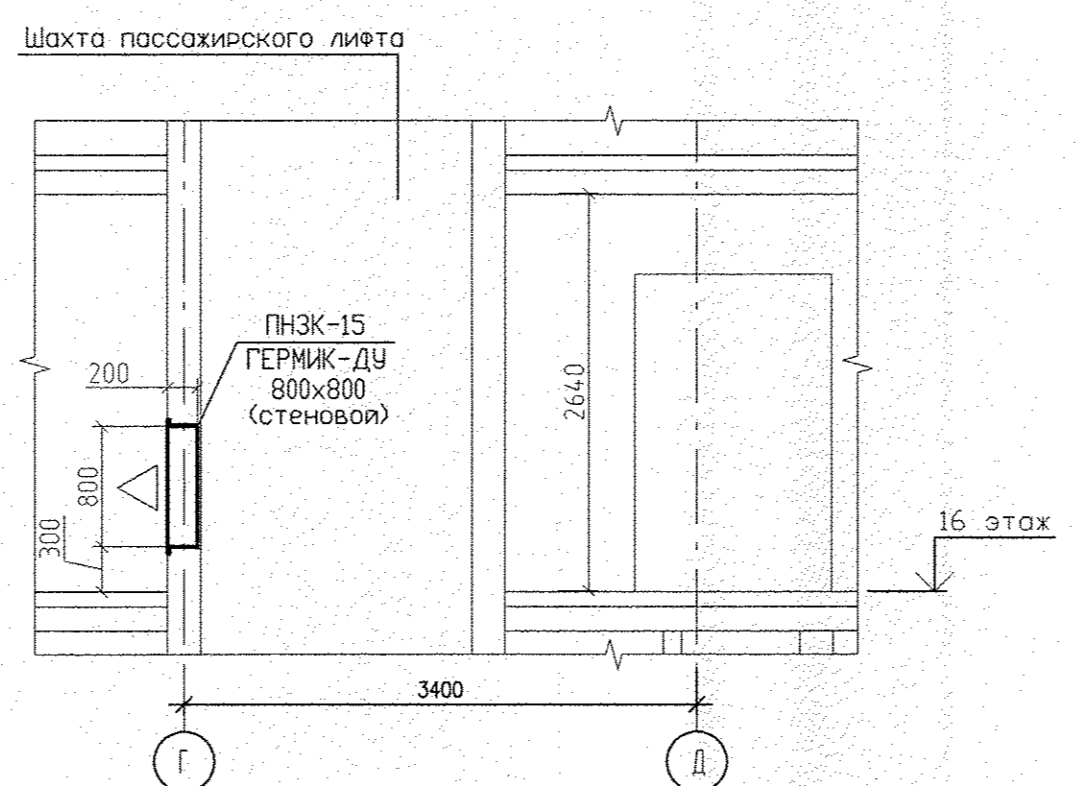
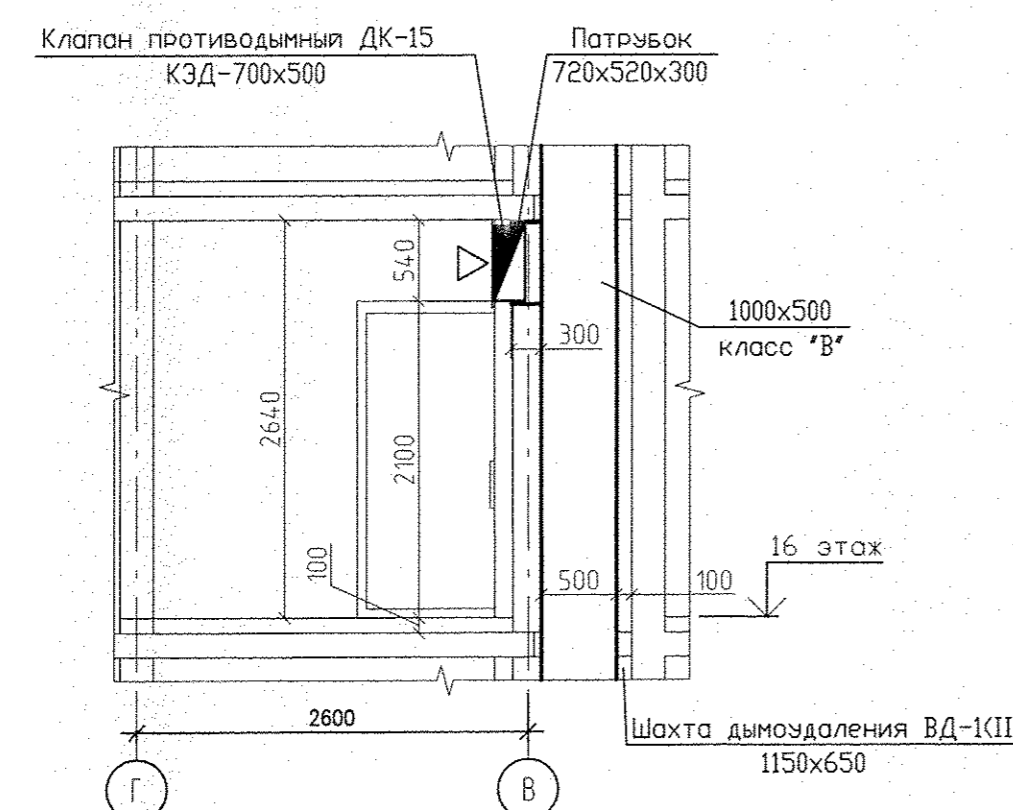
ЭКСПЛИКАЦИЯ ПОМЕЩЕНИЙ

Номер помещения	Наименование	Площадь, м <sup>2</sup>	Кат. помещения
ПОМЕЩЕНИЯ КВАРТИР			
1	Гостиная	113.60	
2	Спальня	85.20	
3	Кухня-столовая	136.00	
4	Коридор	88.20	
5	Ванная	32.10	
6	Сан. узел	10.50	
7	Балкон	8.40	
8	Лоджия	12.00	
Итого помещений квартир:		486.00	
ОБЩЕДОМОВЫЕ ПОМЕЩЕНИЯ			
9	Коридор	62.10	
10	Лифтовый холл	12.70	
11	Тамбур	3.00	
12	Тамбур	2.20	
13	Лестничная клетка	16.80	
14	Переходной балкон	10.00	
15	Техническое помещение	8.00	
Итого общедомовых помещений:		114.80	



1 - 1  
(1:50)

2 - 2  
(1:50)



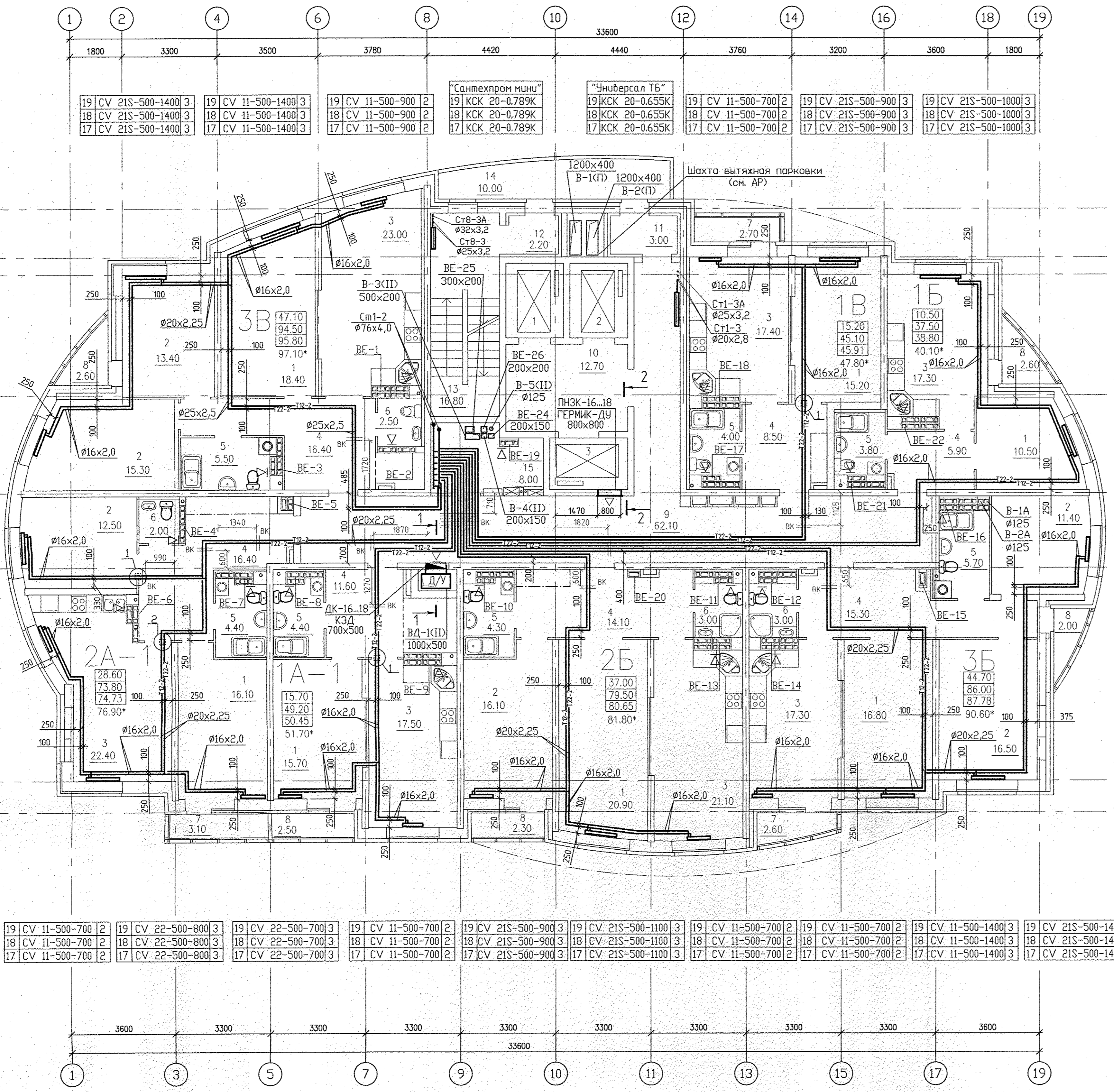
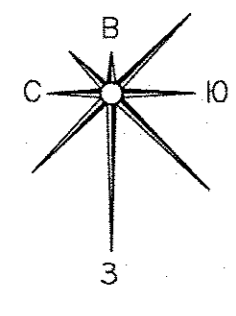
Условные обозначения:

Эт	Рadiator "PURMO" панельный "Ventil Compact" 16 CV11-500-1000	3	Индекс предварительной настройки клапана терморегулятора
----	--	---	--

- Примечание:
- Схемы вентканалов ВЕ-1 ... ВЕ-22 см. раздел АР листы 31-33;
  - Решетки, не указанные на плане, принять регулируемые 150x200;
  - Все подводы к приборам отопления "Рифмо" выполнить трубой металлопластиковой Uralor MLC 16x2;
  - В межквартирном коридоре трубы отопления проложить в изоляции "Energoflex Super Protect" толщиной 9мм;
  - Системы В-1(П)В-2(П) проходящие в вытяжной шахте через дом, принадлежат парковке. Смотреть проект шифр АПУ.053-Г5-0В;
  - Узлы пересечения трубопроводов отопления и водоснабжения см. на схеме лист 30;
  - Узлы пересечения трубопроводов отопления при поворотах и ответвлениях см. на схеме лист 29.

АПУ.053-14-0В						Страница	Лист	Листов
Мультиэтажное жилое дома со встроенно-пристроенными помещениями и отдельно стоящими зданиями общественного назначения, распределительного пункта, трансформаторных подстанций, арматура насосных станций, паровые отопительные котлы и другое функциональное оборудование учреждения в границах улиц Красная Борная-Кировская-Луизиана-Уральская рабочих в Организационном районе в Екатеринбурге. IV очередь строительства. Жилые дома со встроенно-пристроенными помещениями, трансформаторной подстанцией и паровой отопительной.								
Изм.	Кол.уч.	Лист N док.	Подпись	Дата	2 этап строительства 27-этажного жилого дома со встроенно-пристроенными помещениями общественного назначения			
Разработал	Джуван			15.03.19	Р	14		
Проверил	Пашаева			15.03.19				
Нач.отдела	Пашаева			15.03.19				
Отопление и вентиляция. План 16 этажа						АО КОРПОРАЦИЯ АТОМСТРОЙКОМПЛЕКС		
Г А П	Фурик			15.03.19				

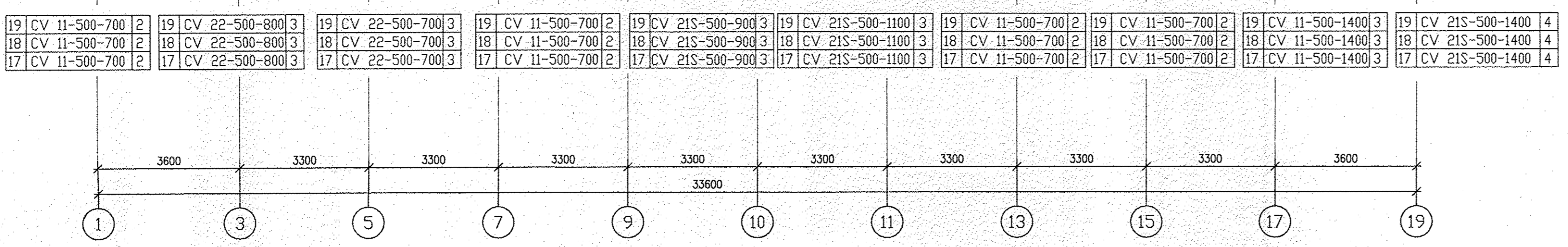
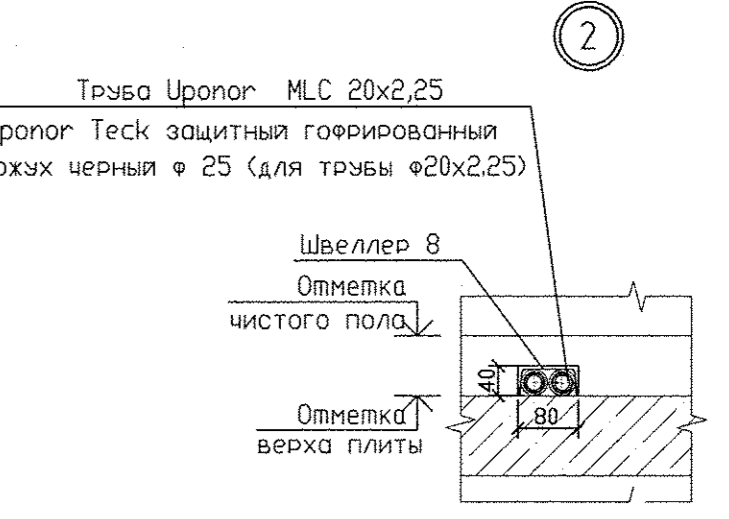
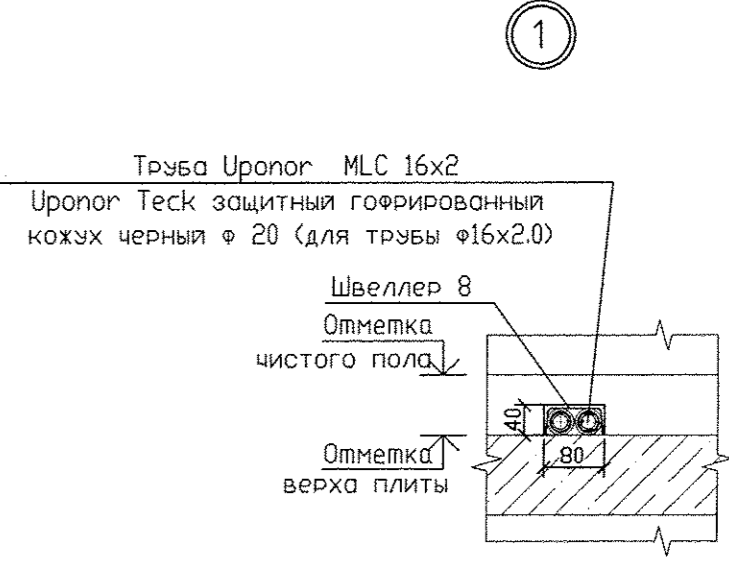




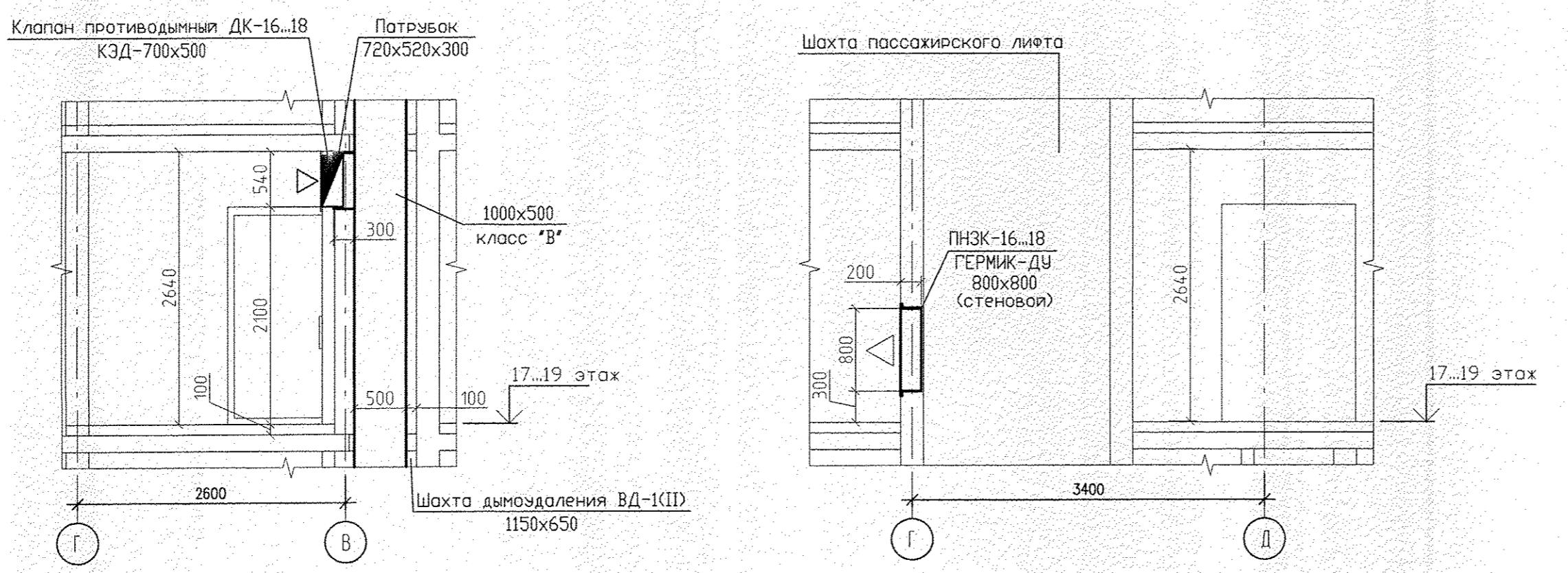
ЭКСПЛИКАЦИЯ ПОМЕЩЕНИЙ			
Номер помещения	Наименование	Площадь, м <sup>2</sup>	Кат. помещения
<b>ПОМЕЩЕНИЯ КВАРТИР</b>			
1	Гостиная	113.60	
2	Спальня	85.20	
3	Кухня-столовая	136.00	
4	Коридор	88.20	
5	Ванная	32.10	
6	Сан. узел	10.50	
7	Балкон	8.40	
8	Лоджия	12.00	
Итого помещений квартир:		486.00	
<b>ОБЩЕДОМОВЫЕ ПОМЕЩЕНИЯ</b>			
9	Коридор	62.10	
10	Лифтовый холл	12.70	
11	Тамбур	3.00	
12	Тамбур	2.20	
13	Лестничная клетка	16.80	
14	Переходной балкон	10.00	
15	Техническое помещение	8.00	
Итого общедомовых помещений:		114.80	

- 19 CV 11-500-1100 3
- 18 CV 11-500-1100 3
- 17 CV 11-500-1100 3

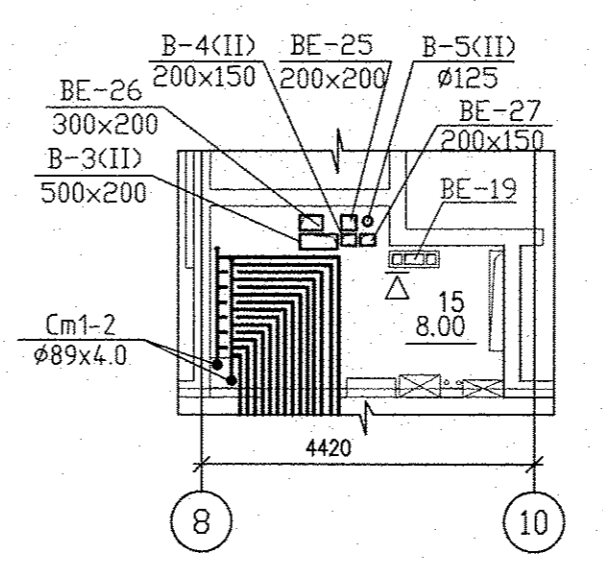
- 19 CV 21S-500-900 3
- 18 CV 21S-500-900 3
- 17 CV 21S-500-900 3



1-1 (1:50)      2-2 (1:50)



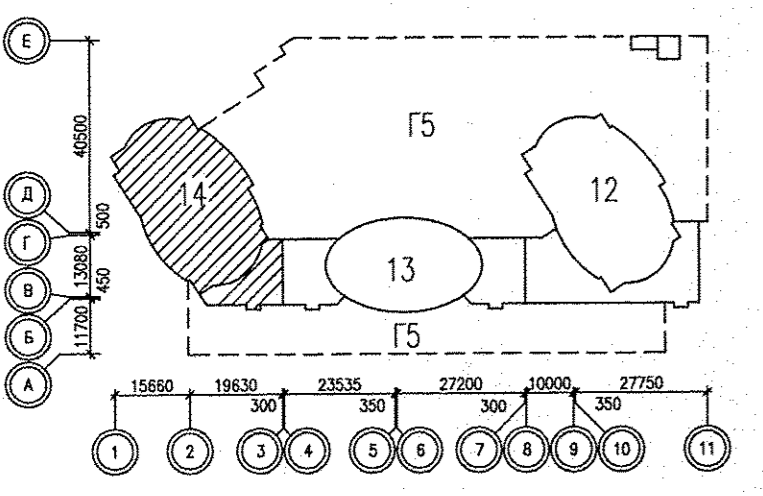
Фрагмент плана 17-го этажа



Условные обозначения:

Эт	Рadiator "PURMO" панельный "Ventil Compact"	Индекс предварительной настройки клапана терморегулятора
19	CV11-500-1000	3

- Примечание:
- Схемы вентканалов ВЕ-1 ... ВЕ-22 см. раздел АР листы 31-33;
  - Решетки, не указанные на плане, принять регулируемые 150x200;
  - Все подводы к приборам отопления "Ritmo" выполнить трубой металлопластиковой Uronog MLC 16x2
  - В межквартирном коридоре трубы отопления проложить в изоляции "EnergoFlex Super Protect" толщина 5мм;
  - Системы В-1(П);В-2(П) проходящие в вытяжной шахте через дом, принадлежат парковке. Смотреть проект шифр АПУ.053-Г5-0В
  - Узлы пересечения трубопроводов отопления и водоснабжения см. на схеме лист 30.
  - Узлы пересечения трубопроводов отопления при поворотах и ответвлениях см. на схеме лист 29.

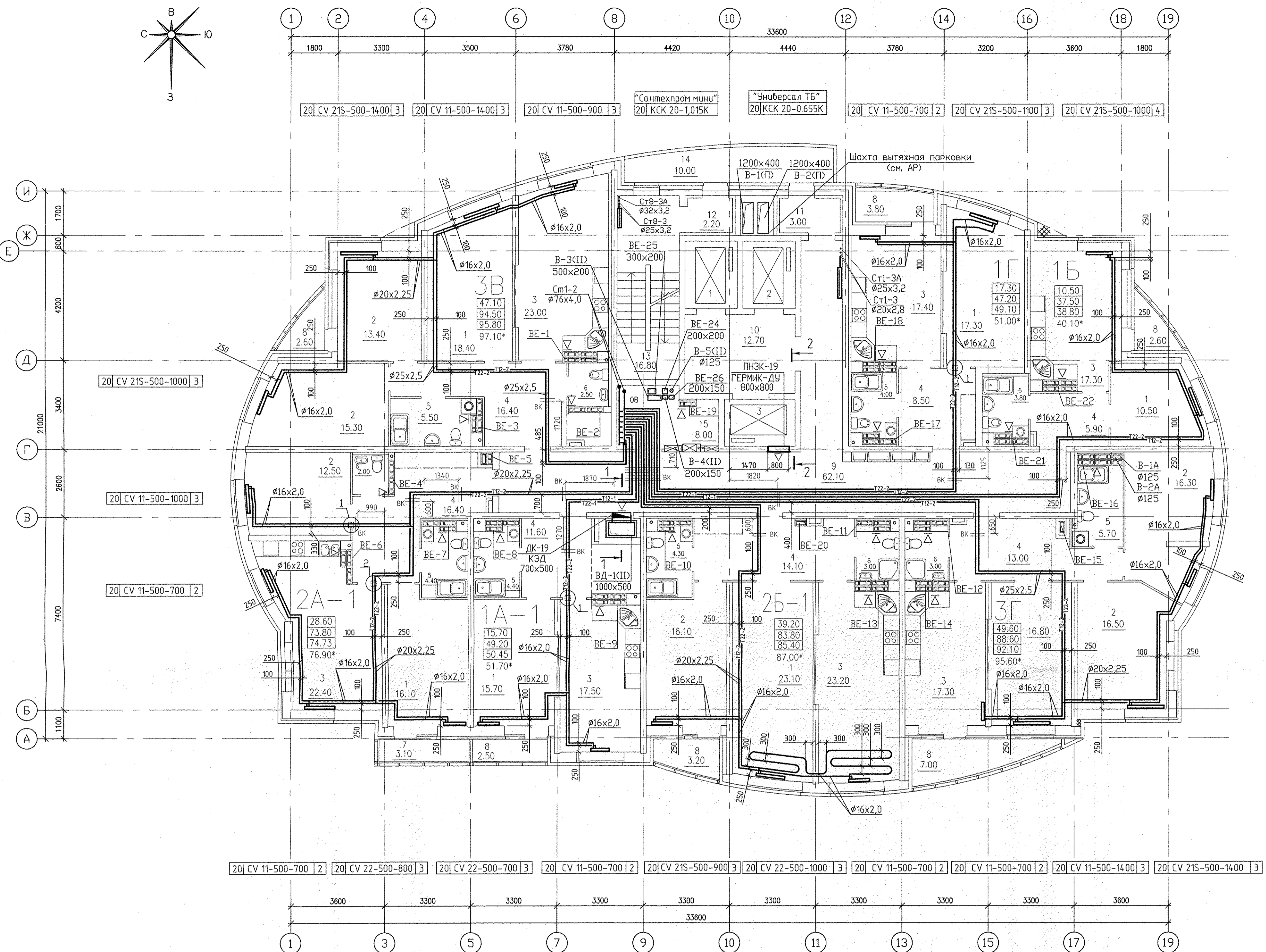


АПУ.053-14-0В					
Многоэтажное жилое здание со встроенно-пристроенными помещениями и отдельно стоящими зданиями общественного назначения, распределительного пункта, трансформаторной подстанции, дренажной насосной станцией, парковке автомобильной и велосипедной, фитогазово-химическом образовательном учреждении в восточной части Красных Боров-Кировградского-Уральского рабочих в Октябрьском районе г. Екатеринбург. II очередь строительства. Жилое здание со встроенно-пристроенными помещениями, трансформаторной подстанцией и парковкой автомобильной.					
Изм.	Кол.уч.	Лист N	док.	Подпись	Дата
Разработал	Джуган				15.03.19
Проверил	Пашаева				15.03.19
Нач.отдела	Пашаева				15.03.19
2 этап строительства					
27-этажное жилое здание со встроенно-пристроенными помещениями общественного назначения					
Отопление и вентиляция.			Лист 15		
План 17-19 этажа			АО КОРПОРАЦИЯ АТОМСТРОЙКОМПЛЕКС		
Г А П	Фурик				15.03.19

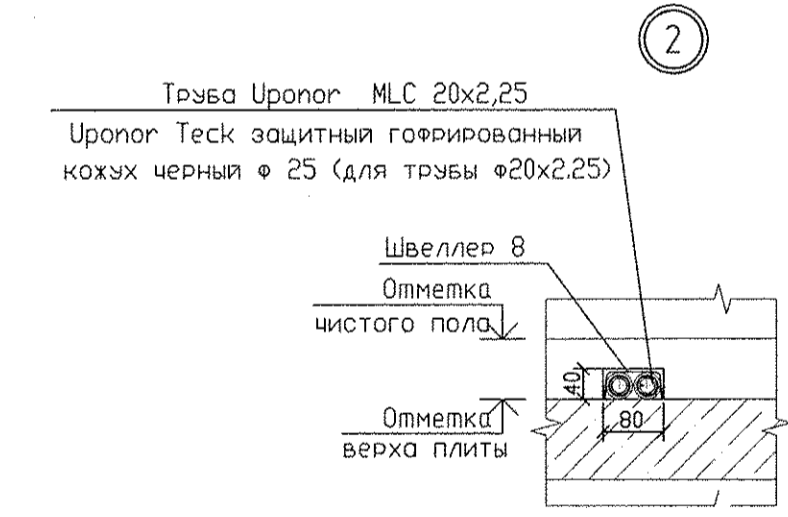
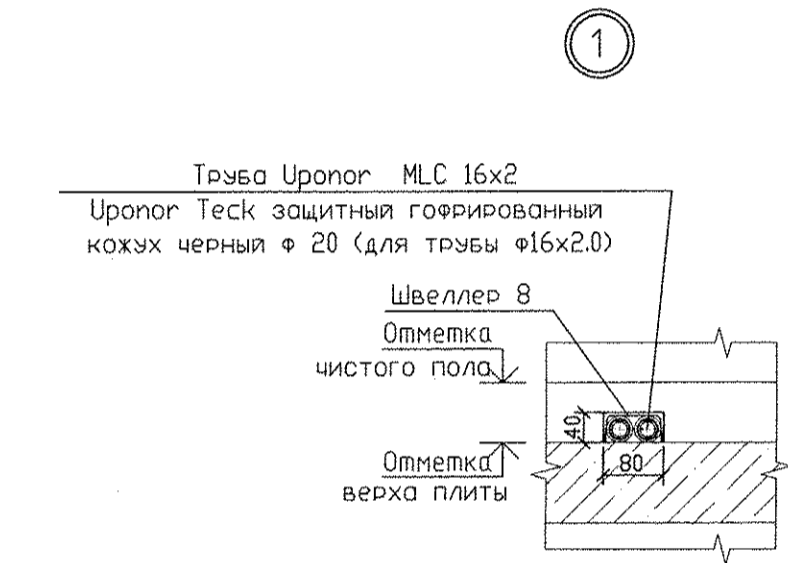


ЭКСПЛИКАЦИЯ ПОМЕЩЕНИЙ

Номер помещения	Наименование	Площадь, м <sup>2</sup>	Кат. помещения
ПОМЕЩЕНИЯ КВАРТИР			
1	Гостиная	117.90	
2	Спальня	90.10	
3	Кухня-столовая	138.10	
4	Коридор	85.90	
5	Ванная	32.10	
6	Сан. узел	9.30	
7	Балкон	3.10	
8	Лоджия	21.70	
Итого помещений квартир:		498.20	
9	Коридор	62.10	
10	Лифтовый холл	12.70	
11	Тамбур	3.00	
12	Тамбур	2.20	
13	Лестничная клетка	16.80	
14	Переходной балкон	10.00	
15	Техническое помещение	8.00	
Итого помещений:		114.80	

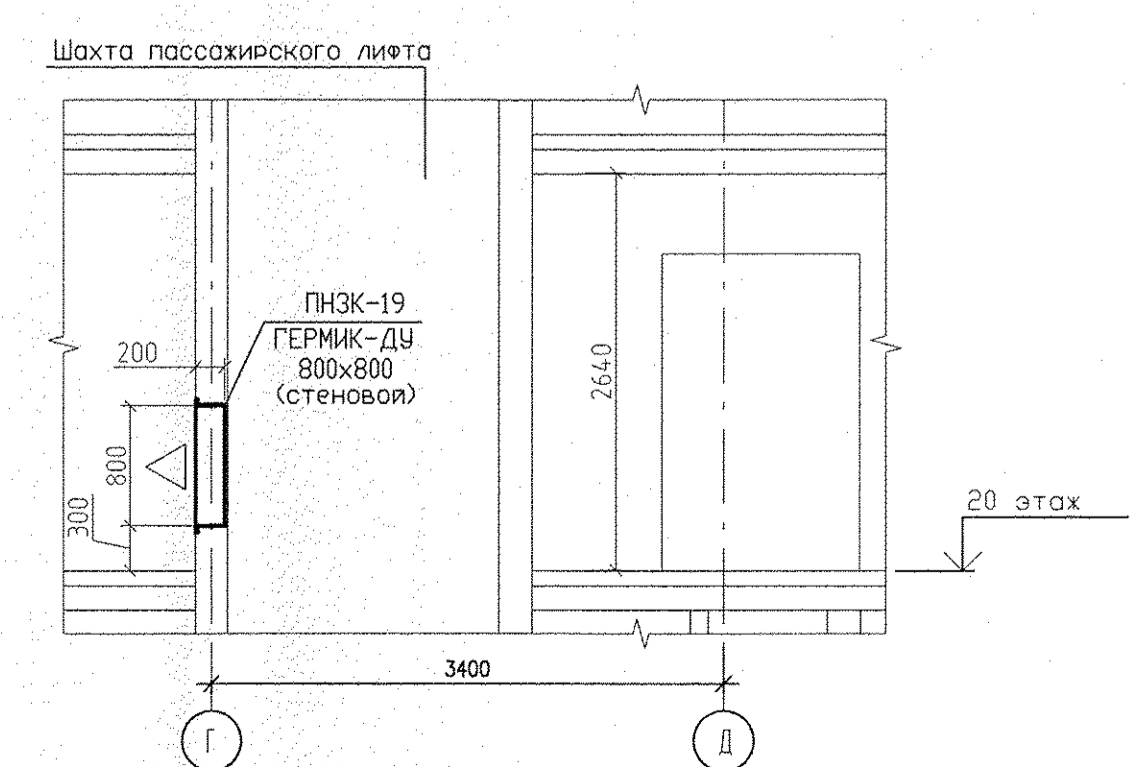
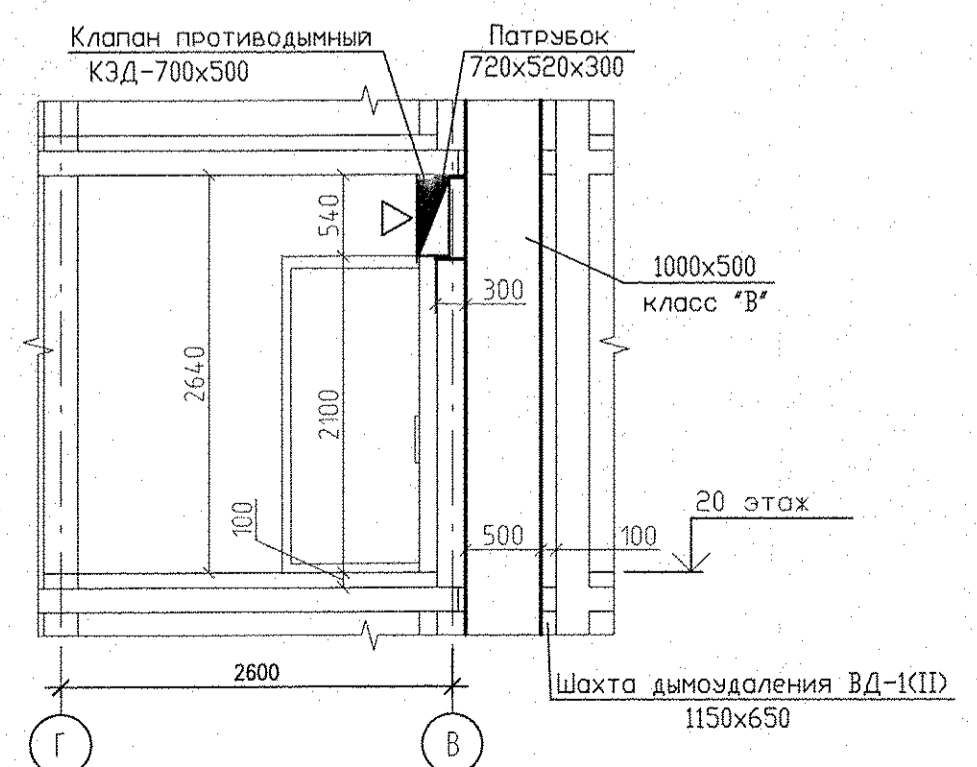


20 CV 11-500-1100 3  
 20 CV 11-500-800 2  
 20 CV 11-500-700 2



1-1 (1:50)

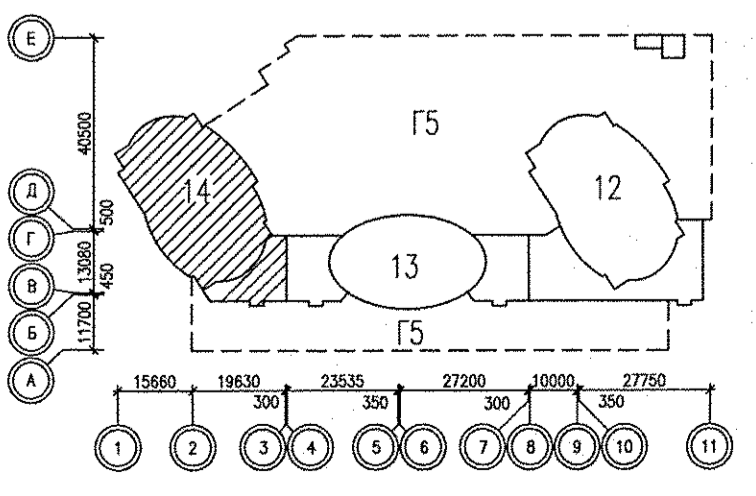
2-2 (1:50)



Условные обозначения

ЭГ, Радиатор "PURMO" панельный "Ventil Compact" 20 CV11-500-1000	Индекс предварительной настройки клапана терморегулятора
--	--

- Примечание:
- Схемы вентканалов ВЕ-1 ... ВЕ-22 см. раздел АР листы 31-33;
  - Решетки, не указанные на плане, принять регулируемые 150x200;
  - Все подводы к приборам отопления "Purmo" выполнить трубой металлопластиковой Uronog MLC 16x2
  - В межквартирном коридоре трубы отопления проложить в изоляции "Energoflex Super Protect" толщиной 9мм;
  - Системы В-1(П); В-2(П) проходящие в вытяжной шахте через дом, принадлежат парковке. Смотреть проект шифр АПУ.053-Г5-0В
  - Узлы пересечения трубопроводов отопления и водоснабжения см. на схеме лист 30.
  - Узлы пересечения трубопроводов отопления при поворотах и ответвлениях см. на схеме лист 29.

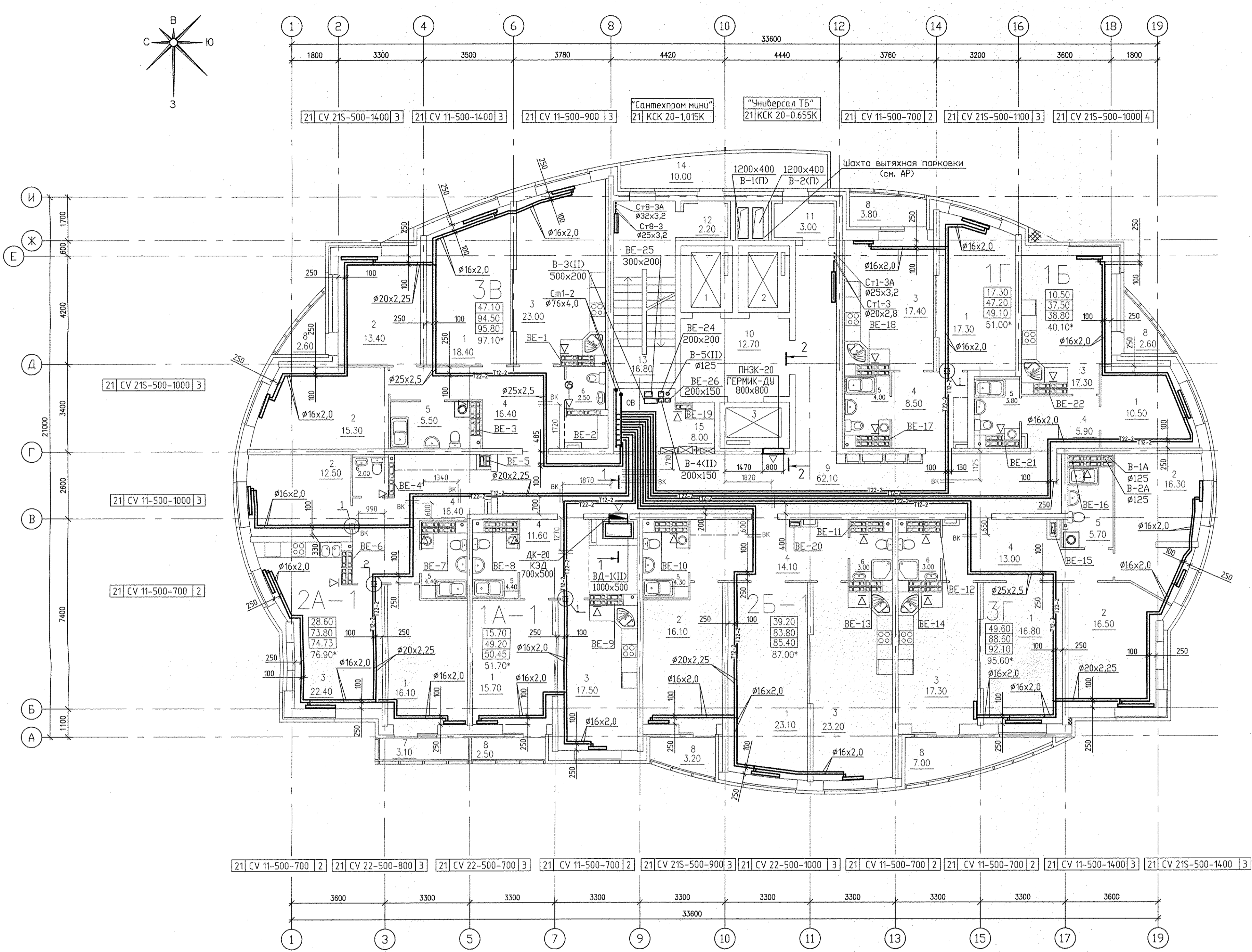


АПУ.053-14-0В				Стация	Лист	Листов
Многоэтажное жилое здание со встроенно-пристроенными помещениями и отдельно стоящими зданиями общественного назначения, распределительного пункта, трансформаторной подстанции, арматурных насосных станций, парочных автоматов и детского дошкольного образовательного учреждения в границах улиц Красная Борька-Кироварской-Кузнецкая-Уральская рабочих в Орджоникидском районе г. Екатеринбург. IV очередь строительства. Жилые дома со встроенно-пристроенными помещениями, трансформаторной подстанцией и парочной автоматикой.						
Изм.	Кол.	Лист	№ док.	Подпись	Дата	
Разработал	Джуган				15.03.19	
Проверил	Пашаева				15.03.19	
Нач.отдела	Пашаева				15.03.19	
2 этап строительства				Р	16	
27-этажный жилой дом со встроенно-пристроенными помещениями общественного назначения						
Отопление и вентиляция. План 20 этажа						
Г А П	Фурик				15.03.19	

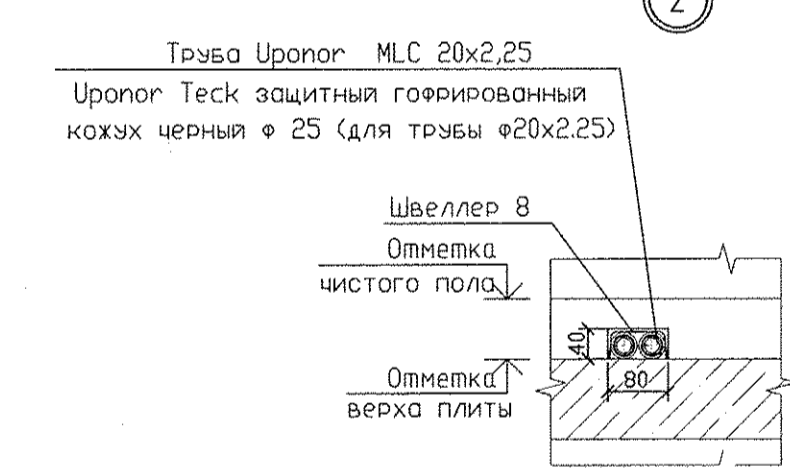
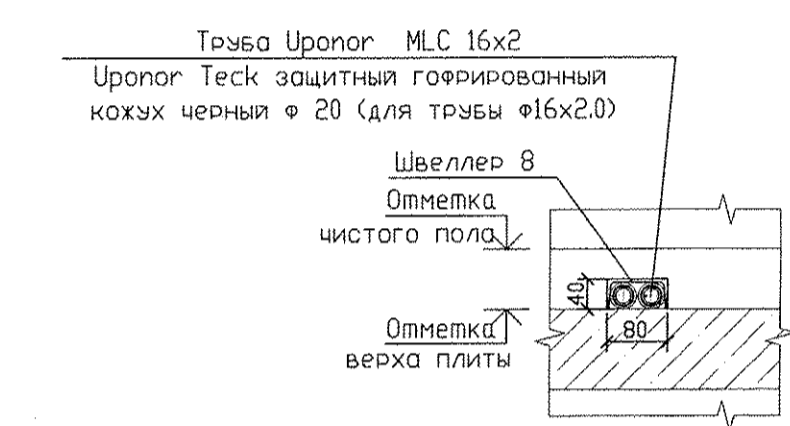


ЭКСПЛИКАЦИЯ ПОМЕЩЕНИЙ

Номер помещения	Наименование	Площадь, м <sup>2</sup>	Кат. помещения
ПОМЕЩЕНИЯ КВАРТИР			
1	Гостиная	117.90	
2	Спальня	90.10	
3	Кухня-столовая	138.10	
4	Коридор	85.90	
5	Ванная	32.10	
6	Сан. узел	9.30	
7	Балкон	3.10	
8	Лоджия	21.70	
Итого помещений квартир:		498.20	
9	Коридор	62.10	
10	Лифтовый холл	12.70	
11	Тамбур	3.00	
12	Тамбур	2.20	
13	Лестничная клетка	16.80	
14	Переходной балкон	10.00	
15	Техническое помещение	8.00	
Итого помещений:		114.80	



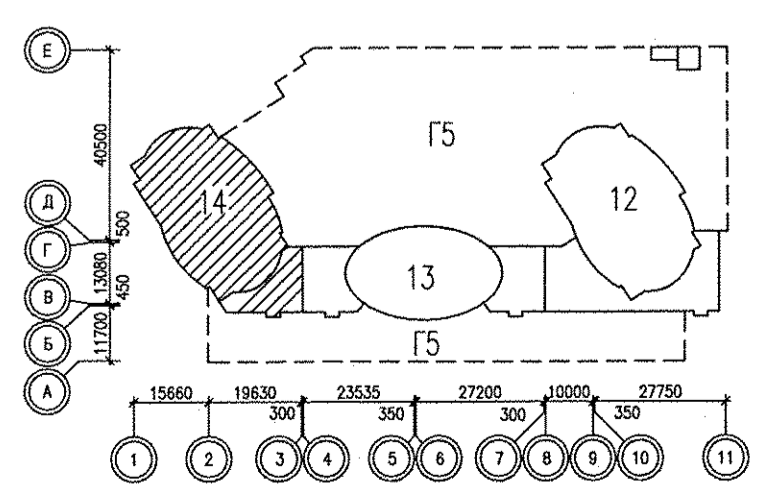
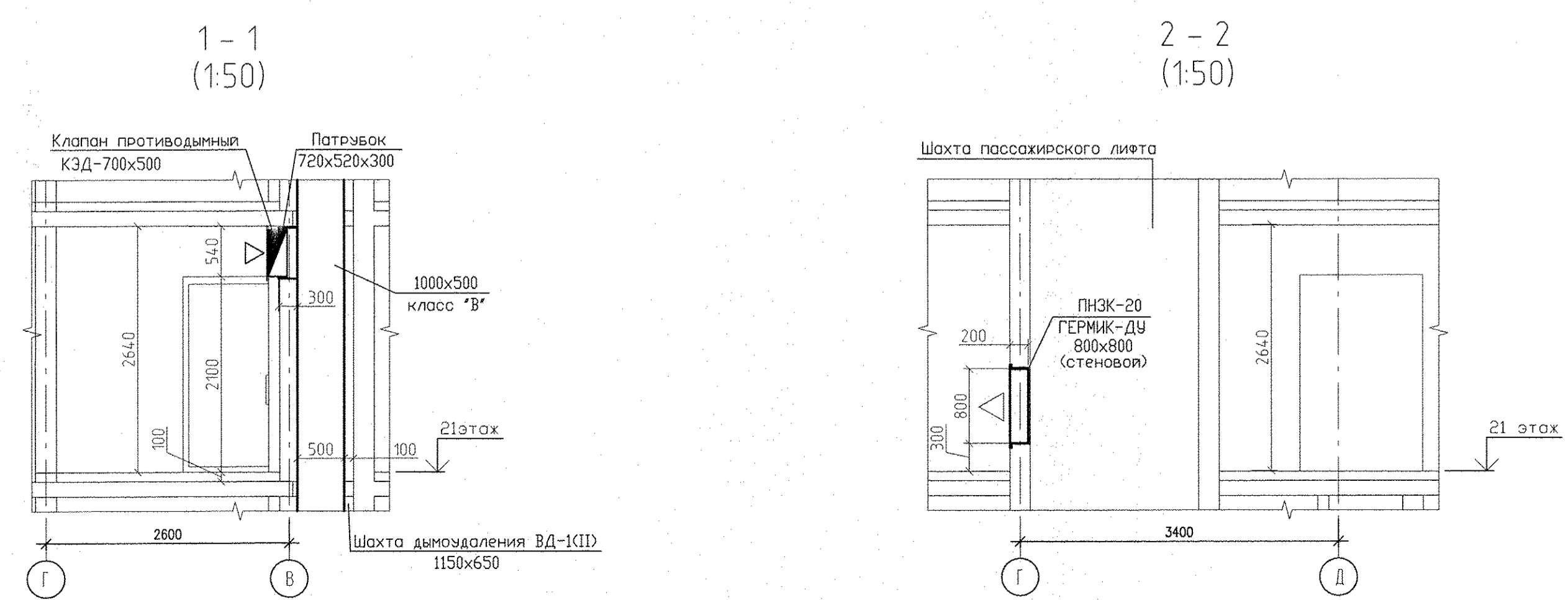
21 CV 11-500-1100 3  
 21 CV 11-500-800 2  
 21 CV 11-500-700 2



Условные обозначения:

Эт.	Радиатор "PURMO" панельный "Ventil Compact"	Индекс предварительной настройки клапана терморегулятора
	21 CV11-500-1000	3

- Примечание:
- Схемы вентканалов BE-1 ... BE-22 см. раздел АР листы 31-33;
  - Решетки, не указанные на плане, принять регулируемые 150x200;
  - Все подводы к приборам отопления "Purmo" выполнить трубой металлопластиковой Uronor MLC 16x2
  - В межквартирном коридоре трубы отопления проложить в изоляции "Energoflex Super Protect" толщиной 9мм;
  - Системы В-1(П);В-2(П) проходящие в вытяжной шахте через дом, принадлежат парковке. Смотреть проект шифр АПУ.053-Г5-0В
  - Узлы пересечения трубопроводов отопления и водоснабжения см. на схеме лист 30.
  - Узлы пересечения трубопроводов отопления при поворотах и ответвлениях см. на схеме лист 29.

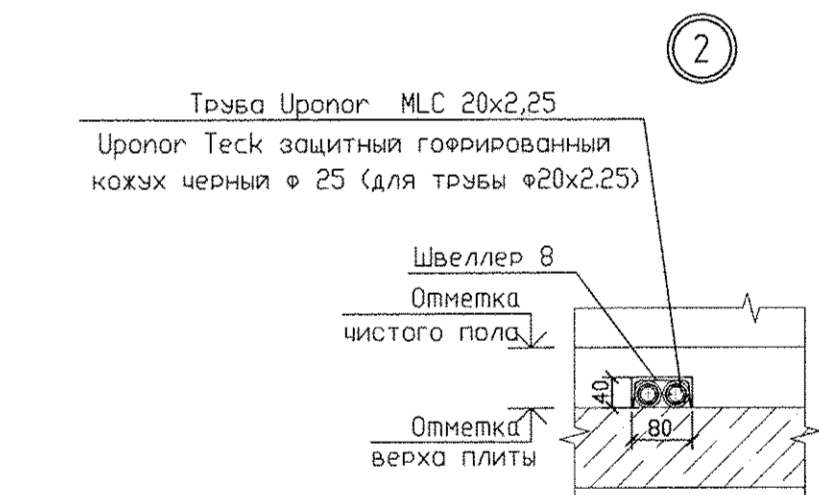
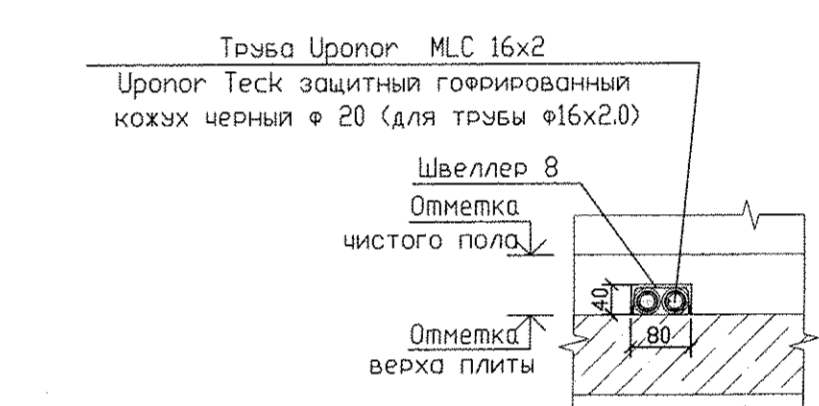
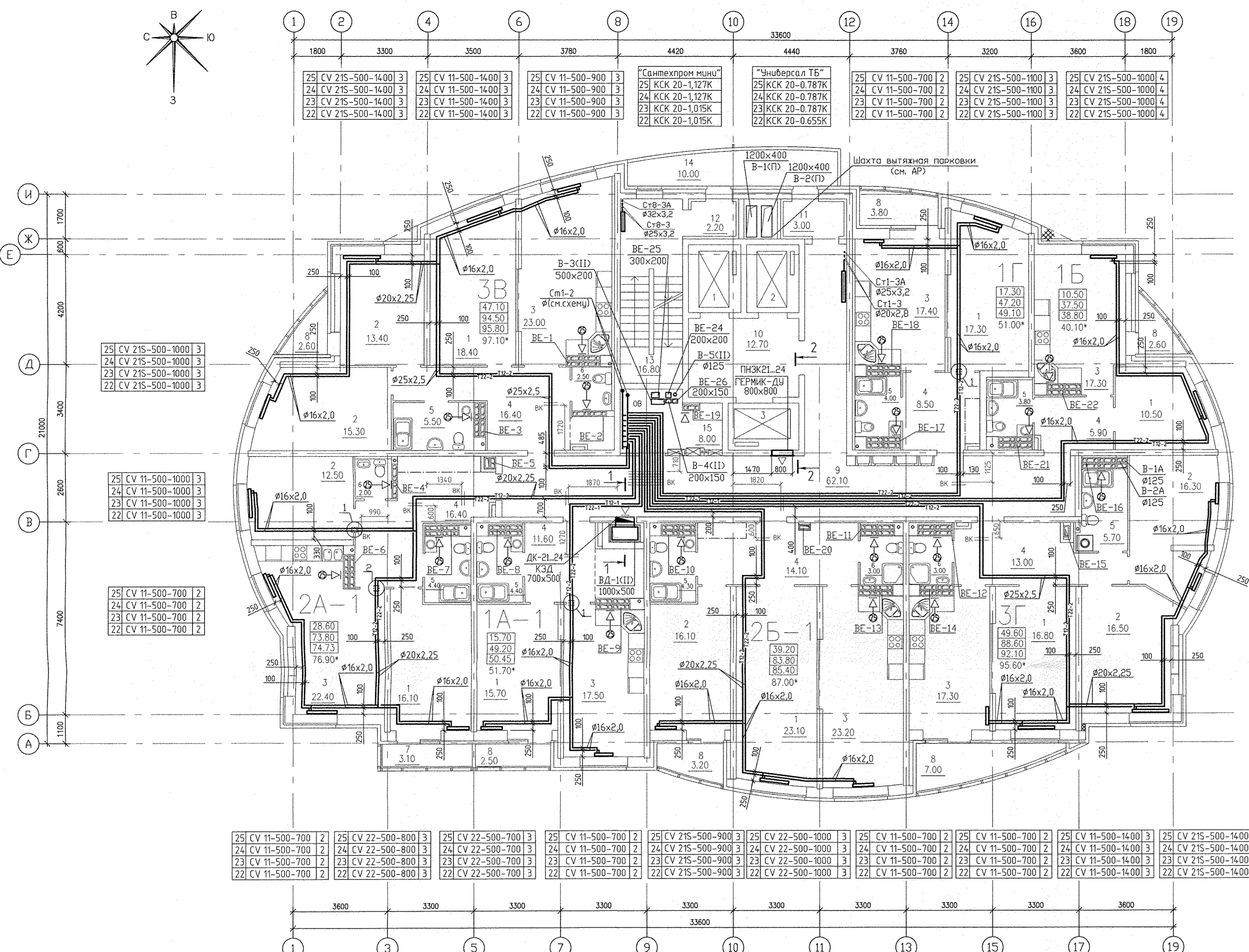


АПУ.053-14-0В				
Микроматрица жилого дома со встроенно-пристроенными помещениями и отдельно стоящими зданиями общественного назначения, распределительного пункта, трансформаторных подстанций, дренажных насосных станций, пожарных объектов и детского дошкольного образовательного учреждения в границах улиц Красная Горка-Кироборская-Куманей-Трапезная в Орджоникидзском районе г.Екатеринбурга. IV очередь строительства. Жилые дома со встроенно-пристроенными помещениями, трансформаторной подстанцией и пожарной объектом.				
Изм.	Кол.уч.	Лист	№ док.	Погн.числ.
Разработал	Джуван	15.03.19		
Проверил	Пашаева	15.03.19		
Нач.отдела	Пашаева	15.03.19		
27-этажный жилой дом со встроенно-пристроенными помещениями общественного назначения				Статус
Отопление и вентиляция				Лист
План 21 этажа				Листов
				Р 17
Г А П Фурик 15.03.19				АО КОРПОРАЦИЯ АТОМСТРОЙКОМПЛЕКС



ЭКСПЛИКАЦИЯ ПОМЕЩЕНИЙ

Номер помещения	Наименование	Площадь, м <sup>2</sup>	Кат. помещения
ПОМЕЩЕНИЯ КВАРТИР			
1	Гостиная	117.90	
2	Спальня	90.10	
3	Кухня-столовая	138.10	
4	Коридор	85.90	
5	Ванная	32.10	
6	Сан. узел	9.30	
7	Балкон	3.10	
8	Лоджия	21.70	
Итого помещений квартир:			
		498.20	
9	Коридор	62.10	
10	Лифтовый холл	12.70	
11	Тамбур	3.00	
12	Тамбур	2.20	
13	Лестничная клетка	16.80	
14	Переходной балкон	10.00	
15	Техническое помещение	8.00	
		114.80	

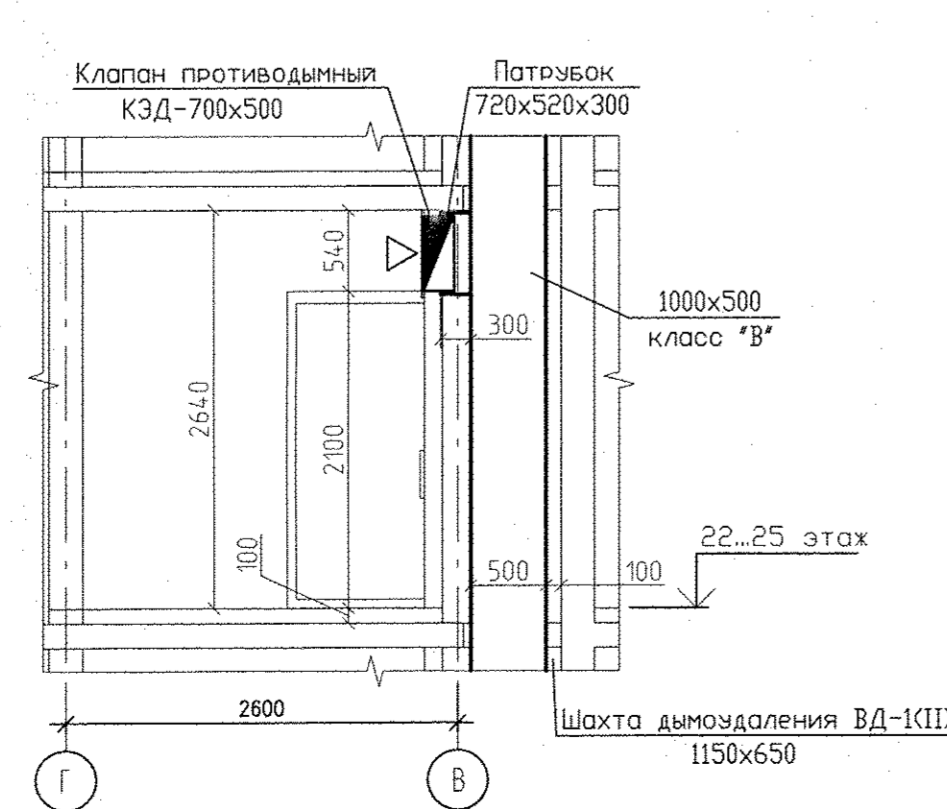


Условные обозначения:  
 ◀⊗▶ - вытовой осевой вентилятор "ВЕНТС 100 Ф" на 24 этаже

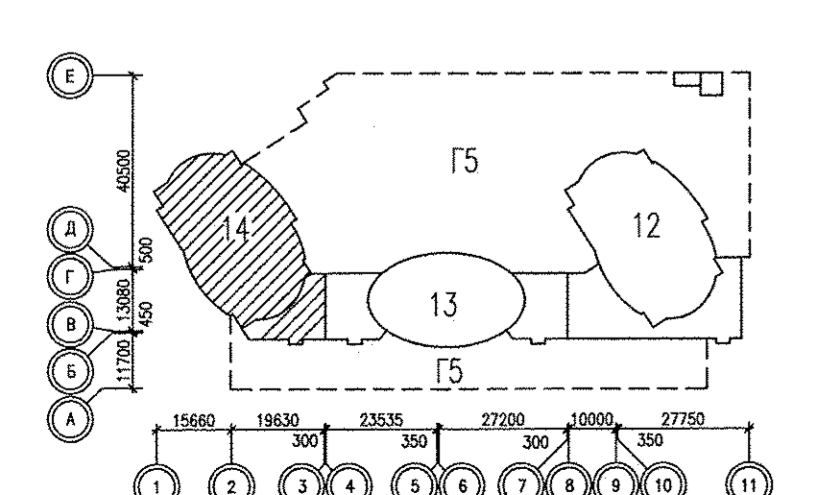
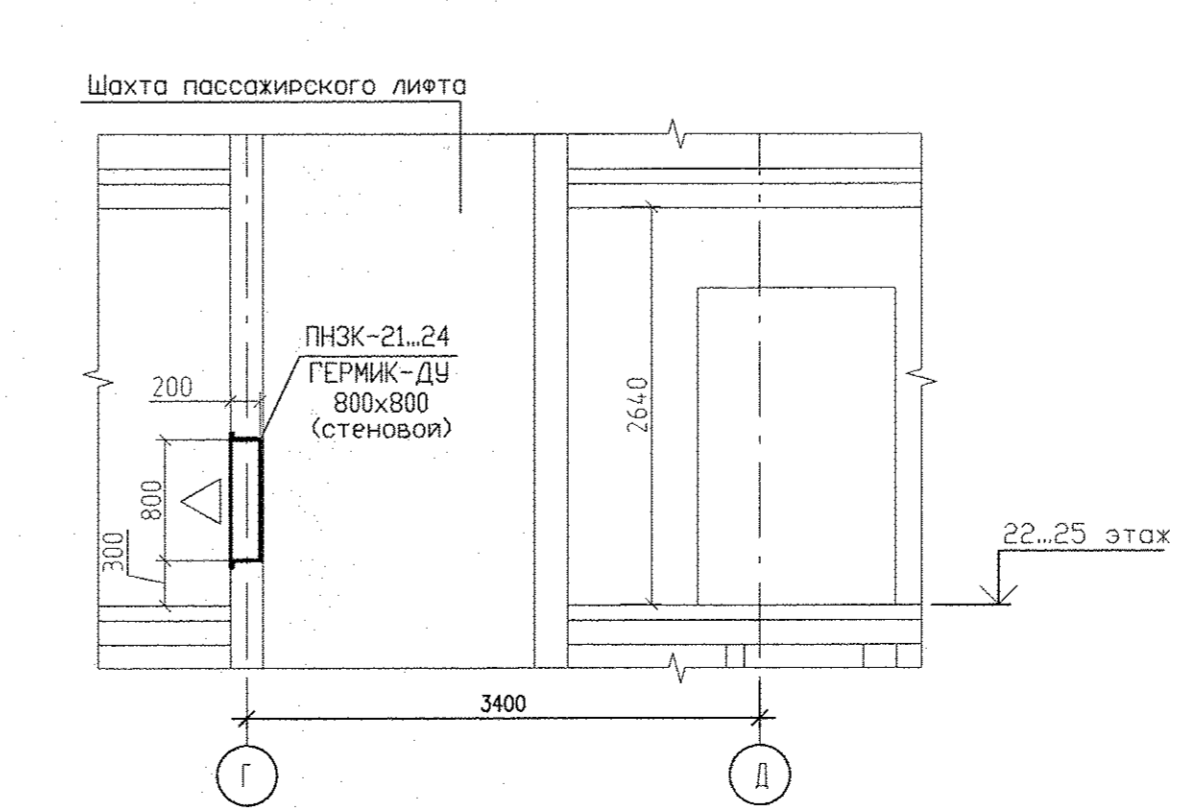
3т	Рadiator "PURMO"	Индекс предварительной настройки
24	панельный "Ventil Compact"	клапана терморегулятора
	24CV11-500-1000	3

- Примечание:
- Схемы вентканалов ВЕ-1 ... ВЕ-22 см. раздел АР листы 31-33;
  - Решетки, не указанные на плане, принять регулируемые 150x200;
  - Все подводы к приборам отопления "Purmo" выполнить трубой металлопластиковой Uronog MLC 16x2
  - В межквартирном коридоре трубы отопления проложить в изоляции "Energoflex Super Protect" толщиной 9мм;
  - Системы В-1(П)В-2(П) проходящие в вытяжной шахте через дом, принадлежат парковке. Смотреть проект шифр АПУ.053-Г5-0В
  - Узлы пересечения трубопроводов отопления и водоснабжения см. на схеме лист 30.
  - Узлы пересечения трубопроводов отопления при поворотах и ответвлениях см. на схеме лист 29.

1-1 (1:50)



2-2 (1:50)

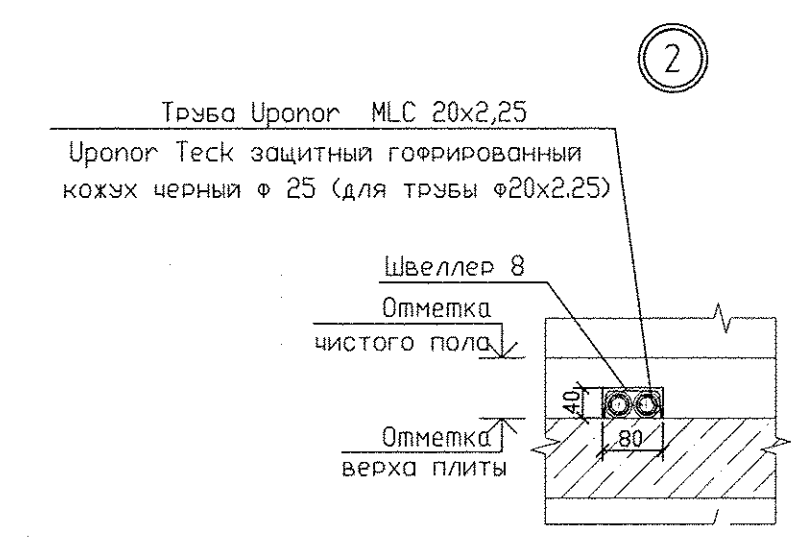
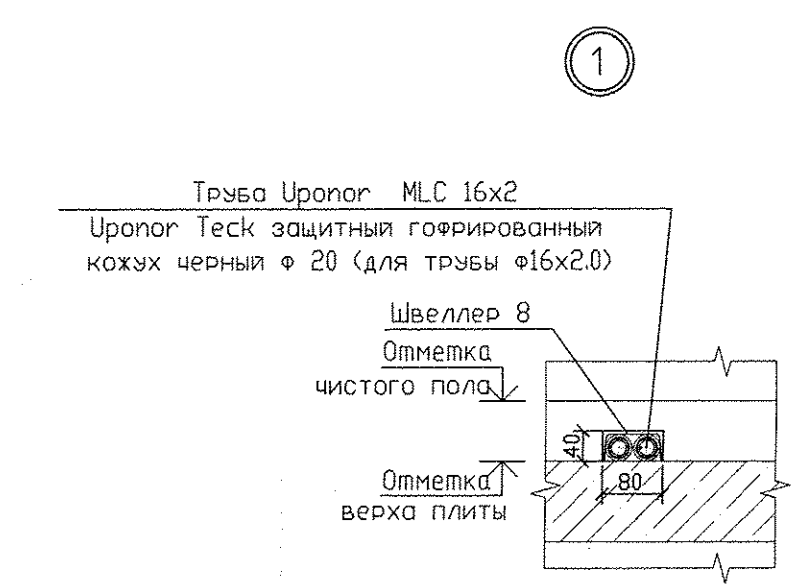
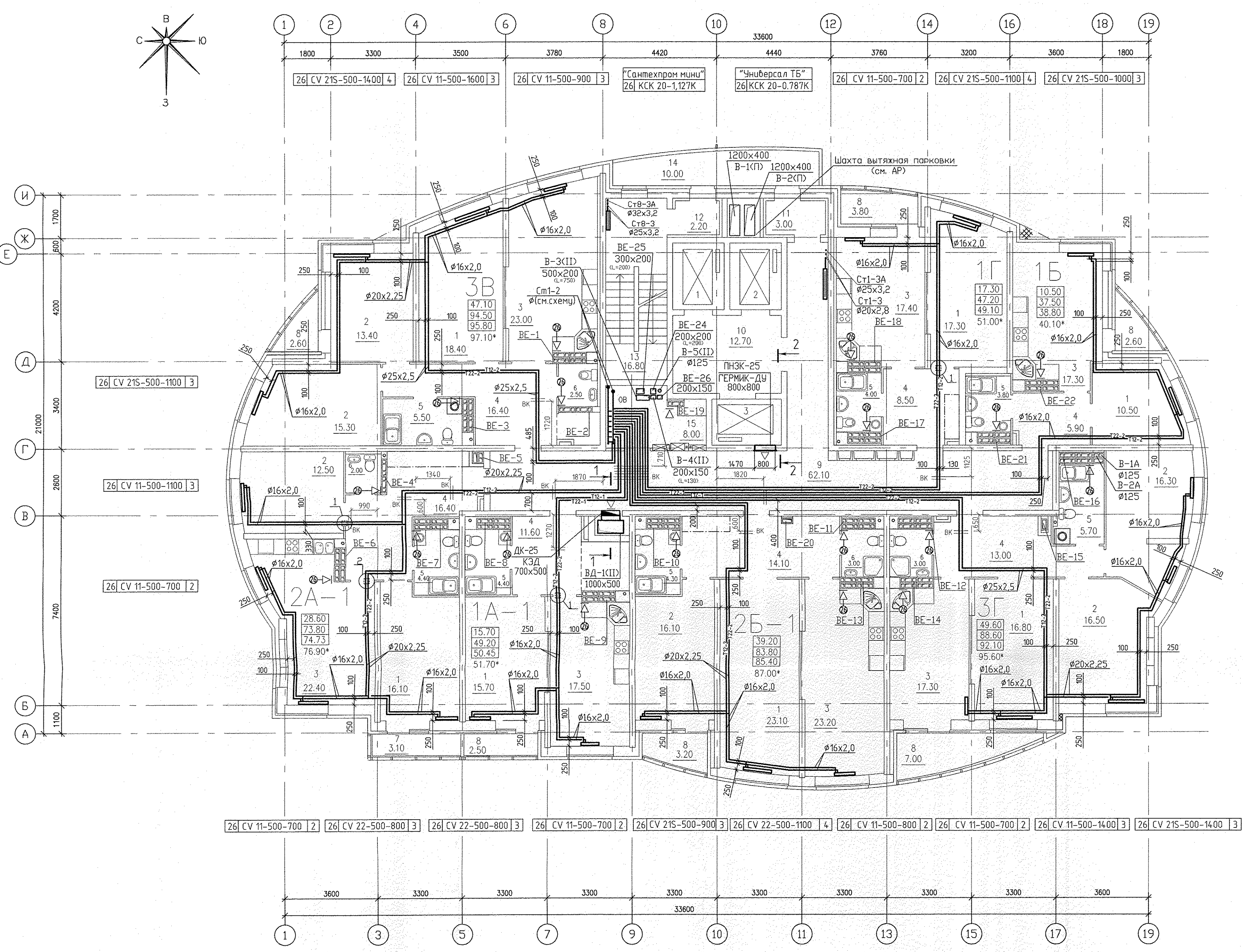


АПУ.053-14-0В				
Многоэтапное жилое дома со встроенно-пристроенными помещениями и отдельно стоящими зданиями общественного назначения, распределительного пункта, трансформаторной подстанции, арматурных насосных станций, подземных автоматов и сетевой распределительной образовательного учреждения в границах улиц Красная Борная-Кироборская-Куньинская-Уральская рабочих в Организационном районе в Екатеринбурге. IV очередь строительства. Жилое дома со встроенно-пристроенными помещениями, трансформаторной подстанцией и подземной автоматов.				
Изм.	Колуч.	Лист N док.	Подпись	Дата
Разработал	Джуван			15.03.19
Проверил	Пашаева			15.03.19
Нач.отдела	Пашаева			15.03.19
2 этап строительства				
27-этажный жилой дом со встроенно-пристроенными помещениями общественного назначения				
Отопление и вентиляция. План 22-25 этажа				
Г А П	Фурик			15.03.19
АО КОРПОРАЦИЯ			АТОМСТРОЙКОМПЛЕКС	



ЭКСПЛИКАЦИЯ ПОМЕЩЕНИЙ

Номер помещ-	Наименование	Площадь, м <sup>2</sup>	Кат. помещ-
ПОМЕЩЕНИЯ КВАРТИР			
1	Гостиная	117.90	
2	Спальня	90.10	
3	Кухня-столовая	138.10	
4	Коридор	85.90	
5	Ванная	32.10	
6	Сан. узел	9.30	
7	Балкон	3.10	
8	Лоджия	21.70	
Итого помещений квартир:		498.20	
9	Коридор	62.10	
10	Лицевой холл	12.70	
11	Тамбур	3.00	
12	Тамбур	2.20	
13	Лестничная клетка	16.80	
14	Переходной балкон	10.00	
15	Техническое помещение	8.00	
Итого помещений:		114.80	

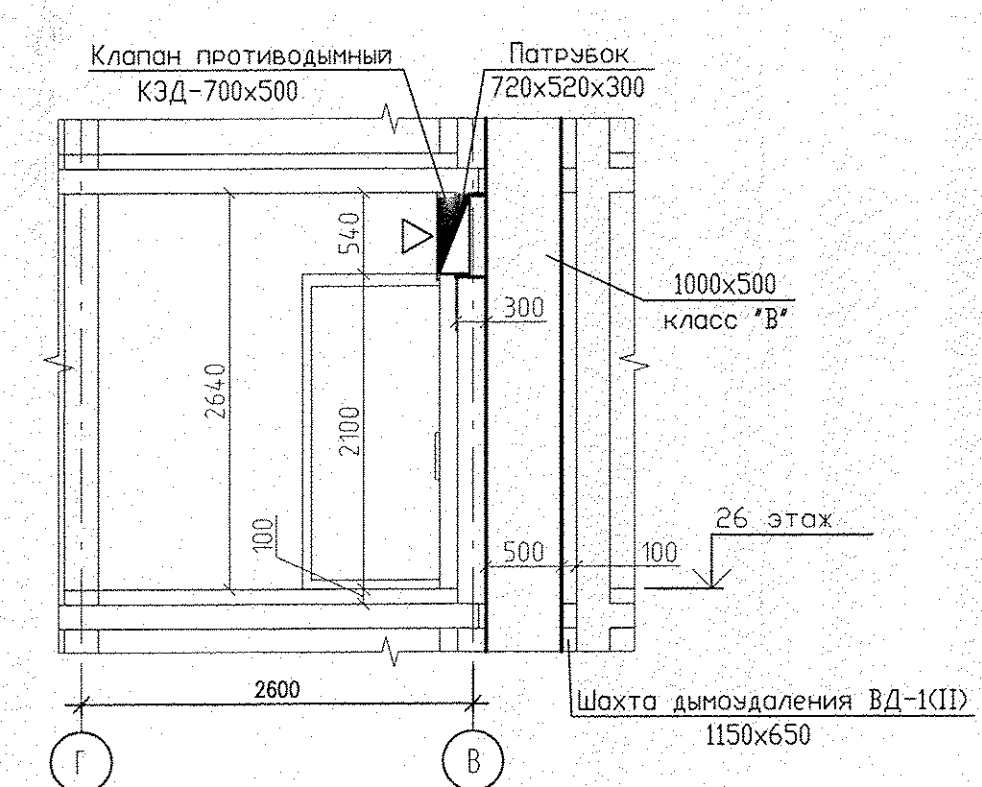


Условные обозначения:  
 К-⊙ - бытовая осевая вентилятор "ВЕНТС 100 Ф" на 24 этаже

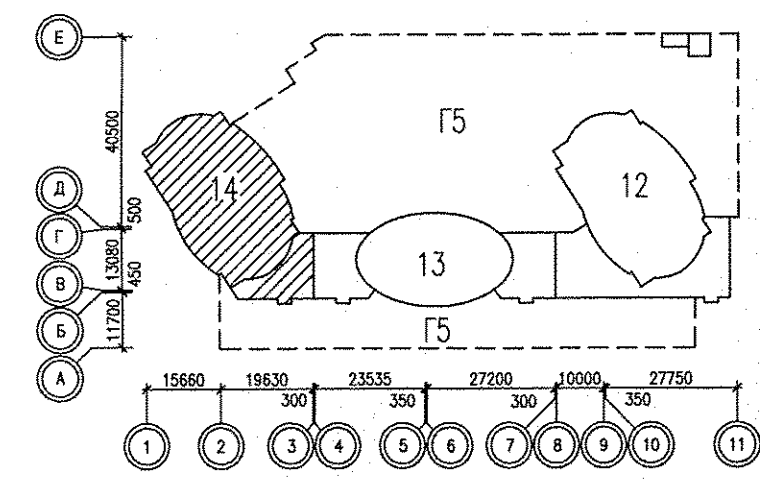
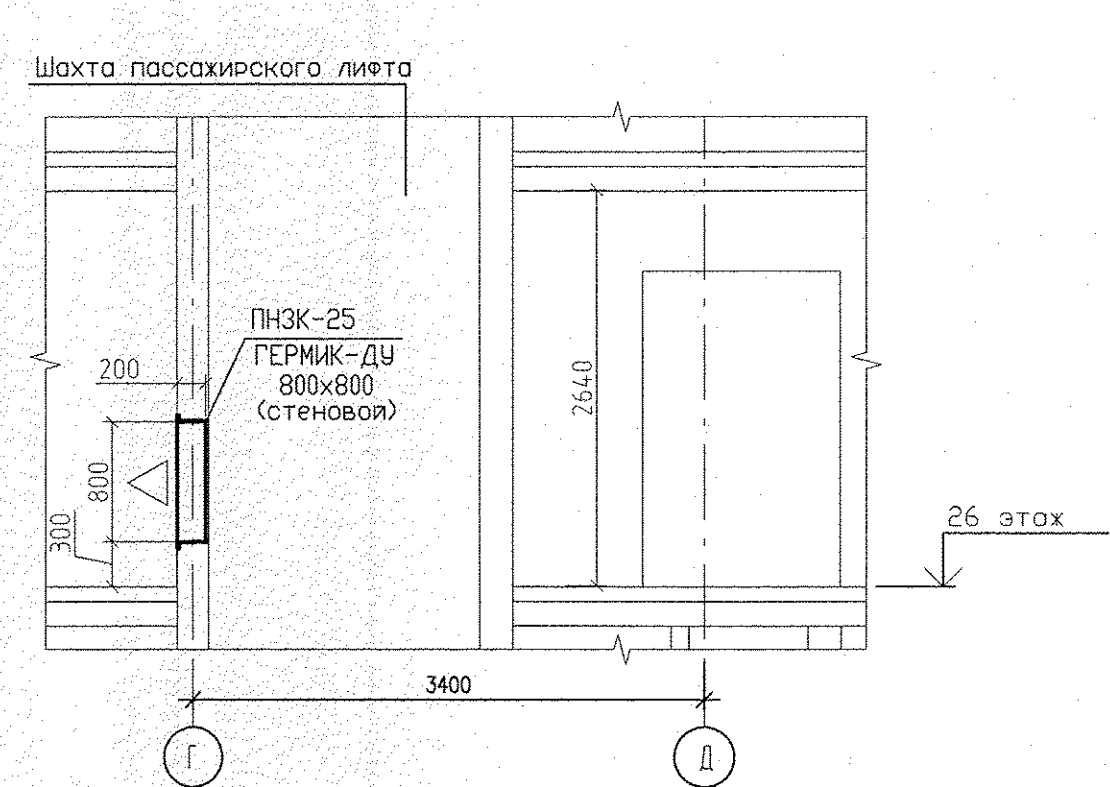
Эт.	Рadiator "PURMO" панельная "Ventil Compact" 26 CV 11-500-1000	Индекс предварительной настройки клапана терморегулятора
		3

- Примечание:
- Схемы вентканалов ВЕ-1 ... ВЕ-22 см. раздел АР листы 31-33;
  - Решетки, не указанные на плане, принять регулируемые 150x200;
  - Все подводы к приборам отопления "Рурмо" выполнить трубой металлопластиковой Uropog MLC 16x2
  - В межквартирном коридоре трубы отопления проложить в изоляции "EnergoFlex Super Protect" толщиной 9мм;
  - Системы В-1(П); В-2(П) проходящие в вытяжной шахте через дом, принадлежат парковке. Смотреть проект шифр АПУ.053-Г5-0В
  - Узлы пересечения трубопроводов отопления и водоснабжения см. на схеме лист 30.
  - Узлы пересечения трубопроводов отопления при поворотах и ответвлениях см. на схеме лист 29.

1-1 (1:50)



2-2 (1:50)



АПУ.053-14-0В				
Минусовские жилые дома со встроенно-пристроенными помещениями и отдельно стоящими зданиями общественного назначения, распределительного пункта, трансформаторных подстанций, артезианские скважины, портовые административные и диспетчерские функционально-образовательные учреждения в границах улиц Красная Борная-Кирдоярская-Музыка-Уральских рабочих в Орджоникидском районе г. Екатеринбург. IV очередь строительства. Жилые дома со встроенно-пристроенными помещениями, трансформаторной подстанцией и портовой административной.				
Изм.	Кол.	Лист N	Форм.	Дата
Разработал	Джуев			15.03.19
Проверил	Пашоева			15.03.19
Нач. отдела	Пашоева			15.03.19
2 этап строительства 27-этажный жилой дом со встроенно-пристроенными помещениями общественного назначения				
Отопление и вентиляция. План 26 этажа				
АО КОРПОРАЦИЯ АТОМСТРОЙКОМПЛЕКС				